

JIHOČESKÝ KRAJ

KRAJSKÝ ÚŘAD

Odbor kancelář hejtmána

Úsek vedoucího odboru

U Zimního stadionu 1952/2

370 76 České Budějovice



KUCBX01E29BT

Váš dopis zn.:

Ze dne: 13. 9. 2024

Naše č. j.: KUJCK 112017/2024

Sp. zn.: KHEJ 110502/2024/evju SO

Vyřizuje: Eva Jungová

Telefon: 386 720 225

E-mail: jungova@kraj-jihocesky.cz

Datum: 23. 9. 2024

Poskytnutí informací podle § 14 odst. 5 písm. d) zákona č. 106/1999 Sb.

Vážený pane,

Krajský úřad Jihočeského kraje obdržel dne 13. 9. 2024 Vaši žádost o poskytnutí informací podle zákona č. 106/1999 Sb., o svobodném přístupu k informacím, ve znění pozdějších předpisů, v níž požadujete poskytnutí následujících informací:

zpřístupnění následujících informací, které se týkají nakládání s odpady, podnikatelskou činností, nepovolenou činností, přestupkových i jiných správních řízení na pozemcích, , , vše v k.ú. Volary, okr. Prachatice:

1.) *Aktuálně platné povolení na výrobu rostlinné biomasy, či jakékoli jiné povolení k podnikatelské činnosti na výše uvedených pozemcích, zejména ty vydané pro společnost WOOD Transport Energo a.s.*

2.) *Předběžná opatření či jiná omezení vydaná krajským úřadem v letošním roce a vztahující se k činnosti v bodě 1.*

3.) *Informaci, zda probíhá řízení o odebrání povolení či zda je v této věci rozhodnuto a pokud ano, tak výsledek tohoto řízení.*

K výše uvedené žádosti Vám sdělujeme následující:

povolení k provozování zařízení podle nové legislativy (zákona č. 541/2020 Sb., o odpadech) bylo vydáno společnosti WOOD Transport Energo a.s., se sídlem Vyšehradská 1349/2, 128 00 Praha, IČO: 290 25 362, dne 28.01.2022, pod č. j. KUJCK 11266/2022/OZZL, viz přílohy. Zařízení je vedeno pod identifikačním číslem **CZC01223**.

Dne 29.11.2023 bylo zveřejněno na portálu CENIA https://portal.cenia.cz/eiasea/detail/EIA_JHC1109?lang=cs pod kódem: **JHC1109** oznámení záměru „Využívání odpadů – výroba rostlinné biomasy, zvýšení kapacity“, který měl být podroben zjišťovacímu řízení, ale dne 10.01.2024 bylo vydáno ukončení zjišťovacího řízení podle zákona č. 100/2001 Sb., o posuzování vlivů na životní prostředí, ve znění pozdějších předpisů, z důvodů zpětvzetí žádosti.

V té době Město Volary upozornilo Krajský úřad Jihočeského kraje, odbor životního prostředí, zemědělství a lesnictví na nedostatky při provozování zařízení, dopisem ze dne 19.12.2023 č. j. MUVOL 5581/2023/VAL. Následně bylo zjištěno, že provozovatel provozuje zařízení mimo povolené parcely a pravděpodobně dochází k překročení povolených kapacit. Na základě uvedených skutečností byla kontaktována Česká inspekce životního prostředí, oblastní inspektorát České Budějovice, jejíž Rozhodnutí o vině ze dne 03.05.2024, č. j. ČIŽP/42/2024/2198, Oznámení o zahájení řízení o uložení opatření k nápravě ze dne 18.06.2024, č. j. ČIŽP/42/2024/3016 a Rozhodnutí o nařízení předběžného opatření, ze dne 18.06.2024, č. j. ČIŽP/42/2024/3072, přikládáme jako přílohu.

Lhůty k nápravě stanovené ČIŽP stále běží (ad a), ad d) č. j. ČIŽP/42/2024/3016).

Odebrat povolení k provozu zařízení zatím nelze, a to z důvodu neuložení minimálně dvou sankcí za porušení zákona o odpadech při provozu předmětného zařízení.

S pozdravem

Mgr. Petr Podhola
vedoucí odboru KHEJ

Přílohy - anonymizované

PŘ_CZC01223_WOOD Transport Energo a.s._KUJCK-11266-2022-OZZL.pdf

CZC0123_povolení_KUJCK-11266-2022-OZZL.pdf

2024-05-03_Rozhodnutí o přestupku-laguny.pdf

2024-06-18_Rozhodnutí-předběžné opatření.pdf

2024-06-18_Zahájení-uložení opatření.pdf

Sp.zn.: ZN/ČIŽP/42/876/2024
Č.j.: ČIŽP/42/2024/2198
Místo a datum: České Budějovice, 3. 5. 2024

ROZHODNUTÍ

Česká inspekce životního prostředí, Oblastní inspektorát České Budějovice (dále jen „ČIŽP“) jako příslušný správní orgán podle ustanovení § 104 zákona č. 254/2001 Sb., o vodách a o změně některých zákonů, ve znění pozdějších předpisů (dále jen „zákon č. 254/2001 Sb.“) po provedeném řízení o přestupku podle zákona č. 250/2016 Sb., o odpovědnosti za přestupky a řízení o nich, ve znění pozdějších předpisů (dále jen „zákon č. 250/2016 Sb.“) a zákona č. 500/2004 Sb., správní řád, ve znění pozdějších předpisů (dále jen „zákon č. 500/2004 Sb.“) rozhodla takto:

I.

obviněný z přestupku, právnická osoba

WOOD Transport Energo a.s.

se sídlem: Vyšehradská 1349/2, Nové Město (Praha 2), 128 00

IČ: 29025362

(dále jen „obviněný“)

se uznává vinným

tím, že minimálně dne 4. 1. 2024 vypouštěl odpadní vody ze zařízení – zařízení k využívání odpadů – výroba rostlinné biomasy na adrese 384 51 Volary, ul. Tovární p.č. 3108/50, bez povolení do vod podzemních a ohrozil tak jejich prostředí, když nechal volně odtékat tyto vody – srážkové vody smíšené s popílkem a upraveným dřevním odpadem z lagun, vytvořených mezi jednotlivými hromadami popela na pozemky p.č. [REDACTED] v k.ú. Volary, na nichž se tvořila vodní plocha o rozměrech cca 50 x 3 m, odkud se zasakovaly do okolního terénu a tedy do vod podzemních.

Tím obviněný jednal v rozporu s ust. § 8 odst. 1 písm. c) zákona č. 254/2001 Sb. a spáchal tak přestupek podle ust. § 125a odst. 1 písm. b) zákona č. 254/2001 Sb.

Za výše uvedený přestupek podle ust. § 125a odst. 1 písm. b) zákona č. 254/2001 Sb. se obviněnému podle ust. § 125a odst. 3 téhož zákona

ukládá

pokuta

ve výši [REDACTED]

(slovy: [REDACTED] korun českých)

Částka pokuty je splatná dle ust. § 46 odst. 2 zákona č. 250/2016 Sb. do 30 dnů ode dne nabytí právní moci rozhodnutí na účet Celního úřadu pro Jihočeský kraj, Kasárenská 6, 370 21 České Budějovice:

č. účtu: [REDACTED]

specifický symbol: [REDACTED]

variabilní symbol: [REDACTED]

II. Obviněný je povinen podle ust. § 95 odst. 1 zákona č. 250/2016 Sb. a ust. § 79 odst. 5 zákona č. 500/2004 Sb. nahradit

náklady řízení paušální částkou ve výši [REDACTED] Kč

(slovy: [REDACTED])

podle ust. § 6 odst. 1 vyhlášky č. 520/2005 Sb., o rozsahu hotových výdajů a ušlého výtěžku, které správní orgán hradí jiným osobám a o výši paušální částky nákladů řízení (dále jen „vyhláška č. 520/2005 Sb.“).

Částka je splatná do 30 dnů od nabytí právní moci tohoto rozhodnutí na účet ředitelství ČIŽP

č. účtu: [REDACTED]

specifický symbol: [REDACTED]

variabilní symbol: [REDACTED]

nebo složenkou na adresu: Česká inspekce životního prostředí, Na Břehu 267, 190 00 Praha 9, s uvedením konstantního symbolu [REDACTED]

Veškeré platby musí být učiněny s předepsanými symboly pro nezaměnitelnou identifikaci platby.



Odůvodnění

Provozovatelem zařízení Využívání odpadů – výroba rostlinné biomasy na adrese 384 51 Volary, ul. Tovární p.č. 3108/50 (dále jen „zařízení“) je společnost WOOD Transport Energo a.s., IČ: 29025362, se sídlem Vyšehradská 1349/2, Nové Město, 128 00 Praha 2. Majitelem zařízení je společnost EGE – REALITY, s.r.o., IČ: 46679561, se sídlem Novohradská 397/34, České Budějovice 6, 370 01 České Budějovice.

Provoz zařízení se podílí na odstranění skládky dřevěného odpadu v k.ú. Volary. Zařízení je určeno k úpravě a využívání odpadů, mechanickým procesem realizovaným jednotlivými mobilními jednotkami dochází k drčení a třídění. Na zařízení je dále navážen popel ze spalování biomasy pocházející z Teplárny Loučovice (jedná se o registrované hnojivo). Protříděný dřevěný odpad je následně smíchán s popelem a finálním výrobkem je produkt pro výrobu substrátů a hnojiv. Ke dni 31. 12. 2023 se nacházelo na zařízení dle sdělení zastupující společnosti TRIBAP s.r.o. 5859,085 t hnojiva (popela).

Dne 4. 1. 2024 provedli pracovníci ČIŽP na zařízení obviněného úkony předcházející kontrole a šetřením bylo zjištěno, že se na zařízení nachází hromady hnojiva - směsného popela ze spalování biomasy Loučovice – číslo registrace 4247 a dále dřevní odpad (protříděný i neprotříděný). Areál zařízení byl volně přístupný a obsluha nebyla přítomna. Mezi hromadami popela byla vytvořena „jezírka“ či „laguny“ na zachytávání srážkové vody (v době šetření déšť). Mezi jednotlivými „jezírky“ byly vytvořeny „propustě“, které je spojovaly.

Na pozemku p. č. [REDAKCE] byl pozorován uměle vytvořený „kanál z jezírka“, kterým docházelo k soustředěnému odtoku srážkové vody, která byla černého zabarvení a zjevně obsahovala nerozpuštěné látky ze skladovaného popela. Tato voda dále odtékala skrz travní porost až na pozemky p. č. [REDAKCE] a [REDAKCE], kde vytvářela vodní plochu o rozměrech cca 50 x 3 m. Odtud nebyl pozorován soustředěný odtok, docházelo k zasakování vody do půdy a do vod podzemních.

Z důvodu prověření případného znečištění povrchových a podzemních vod byly odebrány vzorky vody (odtok srážkové vody z laguny z popílku, Volarský potok nad úložištěm popílku, Volarský potok pod úložištěm popílku, voda ze strouhy na louce), které byly dne 5. 1. 2024 předány do akreditované laboratoře Povodí Vltavy, s. p., vodohospodářská laboratoř České Budějovice k

provedení analýz v parametrech: BSK₅, CHSK_{Cr}, TOC – celkový organický uhlík, nerozpuštěné látky, celkový fosfor, celkový chrom, arsen, kadmium, olovo, rtuť.

ČIŽP sepsala dne 4. 1. v rámci úkonů předcházejících kontrole protokol o zajištění důkazu a bylo vyhotoveno usnesení o zajištění důkazu (vedeno pod sp. zn.: ZN/ČIŽP/42/205/2024), s nimiž byl obviněný seznámen, když mu byly dne 6. 3. 2024 doručeny prostřednictvím datové schránky.

Protokol o zkoušce č. 9/2024 s výsledky rozborů byl na ČIŽP doručen dne 16. 1. 2024. Ve vodě odebrané z Volarského potoka nad úložištěm popílku, pod ním, ani ve vodě ze strouhy na louce nebyla zjištěna zhoršená jakost povrchových vod. Výsledky rozboru odtoku srážkové vody z laguny z popílku zobrazuje tabulka viz níže. Kompletní protokol o zkoušce č. 9/2024 je součástí spisu.

Výsledky rozboru odtoku srážkové vody z laguny z popílku zobrazuje tabulka níže.

Parametr:	Hodnota:
BSK ₅ (mg/l)	5,7
CHSK _{Cr} (mg/l)	810
TOC – celkový organický uhlík (mg/l)	264
NL ₁₀₅ (mg/l)	1800
Fosfor – celkový (mg/l)	7,4
Chrom celkový (µg/l)	170
Arsen (µg/l)	100
Kadmium (µg/l)	8,8
Olovo (µg/l)	330
Rtuť (µg/l)	0,18

Z výsledku rozboru vody, která odtékala ze zařízení, je zřejmé, že došlo ke změně jakosti původně srážkové vody. Voda byla na ploše zařízení znečištěna nerozpuštěnými látkami, organickými látkami a dále především chromem, arsenem a olovem, ale i kadmiiem a rtuť. Z uvedeného plyne, že takto změněná srážková voda se stala vodou odpadní ve smyslu ust. § 38 odst. 1 zákona č. 254/2001 Sb.

ČIŽP následně na zařízení provedla dne 4. 3. 2024 kontrolu a na základě šetření na místě a kontrolou předložených dokladů provedla zhodnocení kontrolního zjištění a dne 6. 3. 2024 sepsala „Protokol o kontrole“ (evidovaný na ČIŽP pod č. j.: ČIŽP/42/2024/1219), který byl téhož dne doručen obviněnému prostřednictvím datové schránky. V závěru protokolu je konstatováno, že

obviněný jednal v rozporu s ustanoveními zákona č. 254/2001 Sb., konkrétně v rozporu s ustanovením § 8 odst. 1 písm. c) zákona č. 254/2001 Sb., tedy vypouštěl odpadní vody do vod podzemních bez povolení příslušného vodoprávního úřadu.

Obviněný zaslal na základě plné moci prostřednictvím právního zástupce Mgr. Ing. Ladislava Málka dne 20. 3. 2024 námitky proti kontrolním zjištěním (evidováno na ČIŽP pod č. j.: ČIŽP/42/2024/1452).

Ve vztahu k podaným námitkám vydala nadřízená osoba kontrolujícího, ředitelka oblastního inspektorátu České Budějovice České inspekce životního prostředí dle ust. § 14 odst. 3 kontrolního řádu, souhlas (na ČIŽP evidováno pod č.j.: ČIŽP/42/2024/1453), že podané námitky budou vyřízeny v rámci řízení o přestupku, které bude s kontrolovanou osobou zahájeno v přímé souvislosti se skutečnostmi obsaženými v protokolu.

Obviněný uvedl v námitkách následující:

1) Předně společnost WTE uvádí, že odběr vzorků, na jejichž rozboru je kontrolní zjištění postaveno, bylo provedeno, aniž by se odběru těchto vzorků měla společnost prostřednictvím svého zástupce možnost účastnit.

2) Společnost WTE s kontrolním zjištěním nesouhlasí, a namítá, že v daném případě nedocházelo k nedovolenému vypouštění odpadních vod do vod podzemních, neboť zasakující dešťová voda nenaplňuje definici odpadní vody dle ust. § 38 odst. 1 zákona č. 254/2001 Sb., o vodách a o změně některých zákonů (vodní zákon).

3) Společnost WTE neprovozuje skládku ani není původcem skládky je toliko subjektem, který se podílí na likvidaci skládky, a tudíž nemůže nést jakoukoliv odpovědnost za změnu kvality srážkové vody poté, co tato prosákne a proteče předmětnou historickou skládkou. Předmětná skládka byla založena již na přelomu 40-50 let minulého století pro skládkování dřevního odpadu z provozu Šumavské pily (později závodu JZD, n.p. – OVJ 07 Volary). V roce 1989 bylo velkoformátové skládkování ukončeno, nicméně dále pokračovalo divoké skládkování, a to i ukládáním komunálního odpadu.

4) Společnost WTE tak vzhledem k výše uvedenému navrhuje, aby vedoucí kontrolní skupiny námitkám společnosti WTE vyhověl a pokud tak neučiní, aby jim vyhověla nadřízená osoba kontrolujícího.



ČIŽP k námitce 1) uvádí:

Dne 4. 1. 2023, kdy došlo k odběru vzorků vody, nebyla na zařízení přítomna žádná obsluha ani žádná osoba oprávněná jednat za obviněného, areál zařízení byl volně přístupný. Předseda správní rady pan Martin Černý (dále jen „pan Černý“) byl neúspěšně kontaktován telefonicky a tak mu byla v 15:15 hod téhož dne zaslána SMS zpráva s informací, že se pracovníci ČIŽP nacházejí na daném zařízení, důvod jejich návštěvy a informace, že proběhne odběr odtékající vody. Pan Černý následně kontaktoval pracovníky ČIŽP a sdělil jim, že se na místo nemůže dostavit a že si pracovníci ČIŽP mohou odebrat, jaké vzorky chtějí.

Vzhledem k tomu, že existovala důvodná obava, že později nebude možno tento důkaz provést vůbec nebo jen s velkými obtížemi, přistoupila ČIŽP k zajištění důkazu podle správního řádu. Podle ust. § 138 odst. 1 správního řádu lze před zahájením řízení z moci úřední zajistit důkaz, je-li důvodná obava, že později jej nebude možno provést vůbec nebo jen s velkými obtížemi, a jestliže lze důvodně předpokládat, že provedení tohoto důkazu může podstatně ovlivnit řešení otázky, která bude předmětem rozhodování. ČIŽP shledala nezbytným odebrání vzorku odpadních vod, které odtékaly vyhloubeným kanálem ze zařízení společnosti na pozemku p. č. [REDACTED] v k. ú. Volary, neboť potřebovala získat důkazy závadného stavu, které prokazují porušení právních předpisů na daném místě v daném čase. O odběrech vzorků vody bylo sepsáno usnesení o zajištění důkazu a protokol o zajištění důkazu (č. j.: ČIŽP/42/2024/1217), které byly obviněnému zaslány prostřednictvím datové schránky.

ČIŽP k námitce 2) uvádí:

Z výsledku rozboru vody (viz výše), která odtékala ze zařízení, je zřetelné, že došlo ke změně jakosti původně srážkové vody. Voda byla na ploše zařízení znečištěna nerozpuštěnými látkami, organickými látkami a dále především chromem, arsenem a olovem, ale i kadmiiem a rtuťí. Z uvedeného plyne, že takto změněná srážková voda se stala vodou odpadní ve smyslu ust. § 38 odst. 1 zákona č. 254/2001 Sb., ve kterém je mimo jiné uvedeno, že odpadní vodou jsou i jiné vody z těchto staveb, zařízení nebo dopravních prostředků odtékající, pokud mohou ohrozit jakost povrchových nebo podzemních vod. Vzhledem ke změně jakosti odtékající vody, jak již bylo zmíněno výše, má ČIŽP za prokázané, že tato voda naplnila definici odpadní vody dle ust. § 38 odst. 1 zákona č. 254/2001 Sb.

ČIŽP k námitce 3) uvádí:

Obviněný provozuje na dané lokalitě zařízení Využívání odpadů – výroba rostlinné biomasy. Zařízení je určeno k úpravě a využívání odpadů, mechanickým procesem realizovaným



jednotlivými mobilními jednotkami dochází k drcení a třídění odpadu. Na zařízení je dále navážen popel ze spalování biomasy pocházející z Teplárny Loučovice (jedná se o registrované hnojivo). Protříděný dřevěný odpad je následně smíchán s popelem a finálním výrobkem je produkt pro výrobu substrátů a hnojiv, který je následně určen k prodeji a distribuci. V případě vzorků odebraných z odtékající srážkové vody se nejednalo o prosáknutou a protečenou vodu tělesem historické skládky. Srážková voda dopadala na povrch zařízení, po kterém odtékala a byla svedena do obviněným vytvořených „jezírek“ nacházejících se mezi hromadami navezeného popela. Na pozemku p. č. [REDAKCE] bylo dne 4. 1. 2024 pozorováno jedno z těchto „jezírek“ mezi hromadami popela a z něj vedl uměle vytvořený „kanál“, kterým docházelo k soustředěnému odtoku srážkové vody, která byla černého zabarvení a zjevně obsahovala nerozpuštěné látky z hromad popela. V daném případě se tak rozhodně nejednalo o vody, jež by prosákly, nebo protekly tělesem historické skládky.

ČIŽP k námitce 4) uvádí:

ČIŽP se s námitkami obviněného vypořádala výše.

Oznámení o zahájení řízení bylo právnímu zástupci obviněného doručeno prostřednictvím datové schránky dne 8. 4. 2024. Obviněný se k zahájení řízení ve stanovené lhůtě nevyjádřil.

Při určení výše pokuty přihlédl správní orgán v souladu s ust. § 37 zákona č. 250/2016 Sb. zejména k povaze a závažnosti přestupku, k polehčujícím a přitěžujícím okolnostem.

Nekontrolovatelným vypouštěním odpadních vod do vod podzemních dochází k ohrožení životního prostředí, což může následně vést až k jeho poškození – ke kontaminaci vod podzemních. V důsledku toho, že obviněný nedisponuje povolením k vypouštění odpadních vod do vod podzemních a přesto byla tato skutečnost zjištěna, není známo v jaké kvalitě a jakém množství odchází odpadní vody z kontrolovaného zařízení. Jak bylo zjištěno minimálně ke dni 4. 1. 2024, dochází k vypouštění odpadních vod s obsahem nerozpuštěných látek a kovů, čímž minimálně v daný den docházelo k ohrožení životního prostředí.

Dle ust. § 125l odst. 3 zákona č. 254/2001 Sb. se při stanovení výše pokuty za přestupek spáchaný vypouštěním odpadních vod bez povolení k nakládání s vodami přihlédne zejména k míře překročení podmínek povolení, k míře ovlivnění jakosti povrchových nebo podzemních vod a jejímu lokálnímu rozsahu, ke stupni ochrany dotčeného území a k příčině nedovoleného vypouštění vod.



Závažnost tohoto přestupku vyhodnotila ČIŽP jako střední, a to především vzhledem ke skutečnostem uvedeným níže, tedy vzhledem k tomu, že se předmětná lokalita nachází v chráněném území CHKO Šumava, u hranic s NP Šumava a v CHOPAV Šumava.

K tíži obviněného ČIŽP vzala fakt, že dotčená lokalita se nachází v CHKO Šumava, u hranic s NP Šumava a v CHOPAV Šumava. Celé území je protkané množstvím vodních toků a mokřadů a předmětná lokalita patří do Chráněné oblasti přirozené akumulace vod již od roku 1979.

Z hlediska významu zákonem chráněného zájmu a významu a rozsahu následku přestupku ČIŽP přihlédla zejména k faktu, že vody odtékající z „jezířka“ mezi hromadami popela na pozemky p. č. [REDAKCE] a [REDAKCE] všechny v k. ú. Volary, byly kontaminovány nerozpuštěnými látkami, organickými látkami a především chrómem, arsenem a olovem, ale i kadmiem a rtutí. Jedná se o toxické látky, které se tímto nedovoleným vypouštěním dostávají dále do životního prostředí.

Přestupek nebyl spáchán za žádných zvláštních okolností, např. kdy by obviněný byl nucen jednat v situaci krajní nouze, proto okolnosti spáchání přestupku nelze zohlednit v její prospěch ani v její neprospěch. Naopak pan Černý pracovník ČIŽP při kontrole dne 4. 3. 2024 sdělil, že voda je odváděna mimo prostor s popelem úmyslně, aby nedocházelo k hromadění vody na plochách, kde probíhá činnost třídění a pojezd techniky. Přestupek byl tedy spáchán úmyslným jednáním, nikoli jen opomenutím zákonných povinností. K výše popsanému nedovolenému vypouštění odpadních vod kontaminovaných nerozpuštěnými látkami, organickými látkami a dále především chrómem, arsenem a olovem, ale i kadmiem a rtutí, tak docházelo dlouhodobě, minimálně od října 2021 (vypracování provozního řádu zařízení), a to takřka při každém dešti. Tuto skutečnost vyhodnotila ČIŽP při stanovení výše pokuty v neprospěch obviněného.

Jako druh sankce uložila ČIŽP pokutu, neboť správní trest napomenutím by neodpovídal závažnosti přestupku.

Ohrožení životního prostředí vyhodnotila ČIŽP jako lokální, nicméně bylo uvažováno i nad faktem, že kontaminanty obsažené ve vypouštěné odpadní vodě (např. rtuť) jsou schopny putovat v prostředí na velké vzdálenosti a zároveň dochází k jejich kumulaci v tělech organismů.

V případě, že dojde ke vsaku odpadních vod do vod podzemních, k čemuž dochází fakticky v údolí Volarského potoka, dostávají se odpadní vody vzhledem ke komunikaci vody v korytě a v nivě tak



i do vod povrchových. ČIŽP proto konstatuje, že může docházet i k ohrožení jakosti povrchových vod ve Volarském potoce.

Vzhledem k tomu, že nebylo příslušným vodoprávním úřadem vydáno potřebné povolení k vypouštění odpadních vod, nebyly stanoveny limity ukazatelů vypouštěných odpadních vod, množstevní limity ani způsob sledování jakosti vypouštěných odpadních vod. Odpadní vody jsou tak dlouhodobě vypouštěny bez jakékoliv kontroly.

ČIŽP také přihlédla v souladu s ust. § 37 písm. g) zákona č. 250/2016 Sb. k povaze činnosti právnické osoby. Obviněný je subjektem, který provozuje zařízení minimálně od roku 2021. Při této činnosti je zřejmé, že se obviněný musí též zabývat zákonným odváděním přebytečné srážkové vody, která je odváděna jako voda odpadní dle definice ust. § 38 odst. 1 zákona č. 254/2001 Sb. Jelikož obviněný tuto činnost provozuje, jak bylo řečeno výše, dlouhodobě, měl by si být tedy vědom svých povinností při vypouštění odpadních vod. Druh a výše správního trestu tak odpovídá povaze obviněného.

Pokuta za nedovolené vypouštění odpadních vod je uložena ve výši [REDAKCE] Kč, což při uvážení maximální sazby, která lze za tento přestupek uložit, činí [REDAKCE] Kč, znamená 2,4 % hranice zákonem stanovené sazby pokuty za tento přestupek. Tuto pokutu považuje ČIŽP přiměřenou všem výše uvedeným skutečnostem. Pokuta má mít nejen funkci represivní, ale i výchovnou a má do budoucna odradit od páčání dalšího protiprávního jednání.

K žádným dalším přitěžujícím nebo polehčujícím okolnostem, než k těm, jež jsou uvedeny v odůvodnění rozhodnutí, ČIŽP nepřihlédla.

Výše pokuty pak byla stanovena s ohledem na zásadu uvedenou v ust. § 2 odst. 4 zákona č. 500/2004 Sb., dle kterého správní orgán dbá na to, aby při rozhodování skutkově shodných nebo obdobných případů nevznikaly nedůvodné rozdíly a výši pokuty stanovil s ohledem na výši pokut ukládaných za porušení stejných nebo obdobných povinností jiným subjektům. Pokuta by tak měla splnit svou především preventivně výchovnou funkci.

V souladu s ustanovením § 125l odst. 6 zákona č. 254/2001 Sb. v platném a účinném znění pokuty uložené Českou inspekcí životního prostředí obcím jsou příjmem Státního fondu životního prostředí České republiky.



ČESKÁ INSPEKCE
ŽIVOTNÍHO PROSTŘEDÍ

Oblastní inspektorát České Budějovice
Oddělení odpadového hospodářství
U Výstaviště 16, P.O.Box 32, 370 21 České Budějovice
tel.: +420 222 860 111, IČ: 41 69 32 05
e-mail: cb.podatelna@cizp.cz, www.cizp.cz
datová schránka: v3cdzr7

M Ě S T S K Ý Ú Ř Á D V O L A R Y		Čís. xx:
běž. ře:	20. 06. 24. 00	Zpracováno
Č.j.:	MUNOV 2420	Ud. znak
Počet listů:	Přílohy:	

Naše značka:
ČIŽP/42/2024/3072

Vyřizuje / linka:
Ing. Jaroslav Dvořák / 173

Místo, datum:
Č. Budějovice, 18. 6. 2024

Rozhodnutí o nařízení předběžného opatření

Česká inspekce životního prostředí (dále v textu jen „ČIŽP“ nebo „inspekce“), jako příslušný správní orgán v oblasti odpadového hospodářství podle ustanovení § 126 písm. g) zákona č. 541/2020 Sb., o odpadech (dále jen „zákon o odpadech“), který vede řízení o uložení opatření k nápravě pod sp. zn. ZN/ČIŽP/42/1533/2024 podle § 116 téhož zákona,

vydává

právnícké osobě, kterou je **WOOD Transport Energo a.s.**,
se sídlem: Vyšehradská 1349/2, 128 00 Praha, IČ: 29025362
(dále jen „spol. WTE“),

v souladu s § 61 odst. 1 zákona č. 500/2004 Sb., správní řád, ve znění pozdějších předpisů
(dále jen „správní řád“),

předběžné opatření,

kterým přikazuje spol. WTE následující povinnosti:

- zdržet se příjmu odpadních popelovin a popelovin ze spalování biomasy, které považuje spol. WTE za neodpadní, do zařízení s identifikačním číslem CZC01223 a v jeho okolí v k.ú. Volary;
- při manipulaci s popelovinami a výrobky již obsahujícími popeloviny se zdržet jejich dalšího rozhrnování po terénu a jejich umístování mimo již dotčené území tvořené pozemky (nebo jejich částmi) parc. č. [REDACTED] v k.ú. Volary, s výjimkou jejich předání do zařízení určeného pro nakládání s odpady nebo v případě výrobků z odpadů do výrobního zařízení určeného k jejich dalšímu zpracování;



- c) bezodkladně přijmout vhodná opatření účinně bránící vzniku druhotné prašnosti, spočívající např. ve vlhčení popelovin nacházejících se na předmětné lokalitě v k.ú. Volary, pokud jsou suché, a to jak při manipulaci s nimi, tak i v případě nevhodných klimatických podmínek, kdy může docházet k jejich resuspenzi (při průjezdu vozidel) nebo k jejich úletům v důsledku působení povětrnostních vlivů.

Odůvodnění

Inspekce zahájila u spol. WTE dne 18. 12. 2023 kontrolu dodržování zákona o odpadech při provozu zařízení s identifikačním číslem CZC01223 a při nakládání s popelovinami v okolí tohoto zařízení. Kontrolou bylo zjištěno, že spol. WTE měla porušit povinnost podle § 17 odst. 1 zákona o odpadech, když překročila okamžitou kapacitu zařízení a nakládala s odpady mimo pozemky, které jsou zařízením určeným pro nakládání s odpady. Z kontroly byl vyhotoven protokol o kontrole dne 12. 6. 2024, ke kterému dosud nebyly ze strany spol. WTE doručeny žádné námitky.

Činnost kontrolované osoby v lokalitě spočívá v odtěžování odpadů ze staré neřízené skládky dřevní hmoty (pilin, kůry apod.), která zde zbyla po provozu pily. Předmětem činnosti je potom třídění nežádoucích příměsí z vytěžených odpadů a mísení využitelné odpadní dřevní hmoty s popelovinami ze spalování biomasy. Souhlas KÚJCK a PŘ umožňují spol. WTE následně mísit dřevní hmotu s odpadními popelovinami zařazenými pod kat. č. 10 01 03 *Popílek ze spalování rašeliny a neošetřeného dřeva* podle Katalogu odpadů v poměru 3:1, přičemž následná směs přestává být odpadem a je vstupní surovinou obvykle pro navazující výrobu zahradnických a obdobných substrátů.

V roce 2023 a v měsících lednu až červnu roku 2024 přebírala spol. WTE popeloviny na předmětnou lokalitu s tím, že tyto popeloviny nepovažovala za odpady, ale za hnojivo, protože spolu s dodávaným materiálem dostávala od jeho výrobce (spol. Teplárna Loučovice a.s.) platné doklady o registraci hnojiva jako „Směsný popel ze spalování biomasy Teplárna Loučovice“, číslo registrace podle registru hnojiv ÚKZÚS: 4247. Během prováděné kontrolní činnosti však dospěla inspekce k závěru, že již před předáním popelovin spol. WTE nenaplnil tento materiál podmínku podle § 8 odst. 1 písm. d) zákona o odpadech pro to, aby se nemusel stát odpadem (tj. aby mohl být považován za vedlejší produkt), neboť jeho producentem nebyl registrován v souladu s Nařízením Evropského parlamentu a Rady (ES) č. 1907/2006 ze dne 18. prosince 2006 o registraci, hodnocení, povolování a omezování chemických látek, o zřízení Evropské agentury pro chemické látky, o změně směrnice 1999/45/ES a o zrušení nařízení Rady (EHS) č. 793/93, nařízení Komise (ES) č. 1488/94, směrnice Rady 76/769/EHS a směrnic Komise 91/155/EHS, 93/67/EHS, 93/105/ES a 2000/21/ES (dále též „nařízení REACH“). Během nakládání s tímto materiálem u spol. WTE však mělo dojít k dalším skutečnostem, které taktéž vylučují daný materiál z režimu vedlejšího produktu, když:

- 1) Zároveň nebyla splněna podmínka stanovená § 8 odst. 1 písm. d) zákona o odpadech, že využití věci nepovede k nepříznivým dopadům na životní prostředí nebo zdraví lidí, a to zejména vzhledem ke skutečnosti, že se na lokalitě nacházely popeloviny vystavené



povětrnostním vlivům a min. během místního šetření dne 13. 5. 2024 nebylo účinně bráněno jejich druhotnému vnosu do ovzduší – resuspenzi (vzniku sekundární prašnosti). Pokud by se jednalo o registrovanou látku podle předchozího odstavce, bylo by podmínkou pro její používání mj. zabránění jejímu prášení podle návodu na bezpečné používání látky (<https://echa.europa.eu/cs/registration-dossier/-/registered-dossier/16043/9>); nebylo ani zabráněno vlivu atmosférických srážek a tím jejich promývání a možnému uvolňování látek (vč. škodlivých) v nich obsažených do podzemních a povrchových vod, do horninového prostředí, ale i vnosu do půdního prostředí (vč. pozemků spadajících pod ochranu zemědělského půdního fondu) a nežádoucímu ovlivnění ekosystémů v evropsky významné lokalitě (území CHKO) a negativnímu působení na biotické i abiotické prostředí předmětné lokality a jejího okolí.

- 2) Využití věci nebylo v době vzniku movité věci zajištěno v souladu s § 8 odst. 1 písm. b) zákona o odpadech v plném rozsahu, neboť převážná část popelovin nebyla během kontrolovaného období ze strany kontrolované osoby vůbec využita pro konečnou výrobu substrátu v zařízení, když odhadem cca 90 % z převzatého množství této movité věci zůstalo v rámci kontrolovaného období na předmětné lokalitě ve Volarech soustředěno v různých podobách;
- 3) Využití movité věci (popelovin) k výrobě suroviny dodávané následně výrobcům substrátů, které bylo provedeno s menší částí z celkového množství přijatých popelovin, neproběhlo v souladu s § 8 odst. 1 písm. c) zákona o odpadech v souladu s běžnou výrobní praxí. Konkrétně popílky nebyly využity jako hnojivo podle souvisejícího příbalového letáku dodávaného spol. Teplárna Loučovice a.s., ve kterém se uvádí, že *„Směsný popel ze spalování biomasy Loučovice se používá na orné půdě po sklizni plodiny (před podmítkou). Doporučenou dávkou 0,5 – 1 t/ha je vhodné zapravit orbou nebo kypříčem.“*. V tomto případě využití věci vyžadovalo další zpracování jiné, než je běžná výrobní praxe popsaná v příbalovém letáku, tj. smísení s pilinami a další dřevní hmotou do suroviny využitelné dále pro výrobu substrátů u dalších osob (s touto možností nebylo ze strany producenta těchto popelovin při jejich uvádění na trh nijak uvažováno, ale povolené zařízení CZC01223 s touto možností v odpadovém režimu počítá).

Během měsíců ledna až května 2024 zároveň inspekce zaznamenala, že kontrolovaná osoba vlastním výrobkem, který je určen jako surovina pro výrobu substrátů, začala upravovat povrch terénu v zařízení pro nakládání s odpady a v jeho okolí, přičemž tento materiál použila k tomuto účelu v malé vrstvě, ale na relativně velké ploše o rozloze více než 2 ha (převážná část zaměřené plochy při měření dne 13. 5. 2024). Inspekce konstatuje, že výrobek z odpadu vyrobený v zařízení s identifikačním číslem CZC01223, nelze bez další úpravy jako substrát vůbec používat, protože spol. WTE nemá ani registraci substrátu u ÚKZÚS. Samotné popeloviny lze potom, jak je uvedeno výše v bodu 3, používat mimo režim odpadů pouze v případě, že by byly registrovány podle nařízení REACH a pouze k hnojení orné půdy při dodržení předpisů platných v zemědělství. Maximální obsah některých škodlivin v hnojivech „popelé ze samostatného spalování biomasy, produkty získané procesem pyrolýzy“ podle přílohy 1 k vyhlášce č. 474/2000 Sb. o stanovení požadavků na hnojiva, ve znění pozdějších předpisů, je totiž výrazně vyšší, než je přípustný obsah škodlivin v odpadu používaném například při zasypávání odpadem podle tabulky 5.1 přílohy 5 vyhlášky č. 273/2021 Sb. o



podrobnostech nakládání s odpady, ve znění pozdějších předpisů, viz tabulka 1. Některé škodliviny nejsou u hnojiv sledovány vůbec. Například polycyklické aromatické uhlovodíky (PAU) nebo kadmium mohou být obsaženy v hnojivu v takové míře, že výrobek obsahující 1:3 hmotnostní materiálu charakteru popele ze spalování biomasy jako hnojiva vůbec nelze na povrchu terénu bezpečně použít k vytvoření vrstvy, která se má stát trvalou součástí terénu, jakožto přírodního prostředí a není nijak chráněna před dalším vlivem srážek či povětrnostních vlivů.

Tabulka 1: Nejvyšší přípustný obsah vybraných škodlivin pro zasypávání odpadem ve vrstvě do 1 metru od povrchu terénu podle tabulky 5.1 přílohy 5 vyhlášky č. 273/2021 Sb. a v příslušném hnojivu podle vyhlášky č. 474/200 Sb.

škodlivina	povrch terénu (limit v mg/kg)	hnojivo (limit v mg/kg)
kadmium	1	5
olovo	100	100
rtuť	0,8	0,5
arsen	10	30
chrom	100	100
PAU ¹	3	20

¹ suma anthracenu, benzo(a)anthracenu, benzo(b)fluoranthenu, benzo(k)fluoranthenu, benzo(a)pyrenu, benzo(g,h,i)perylenu, fenantrenu, fluoranthenu, chrysenu, ideno(1,2,3-cd)pyrenu, naftalenu a pyrenu

Vzhledem ke skutečnosti, že jsou v předmětné lokalitě přítomné popeloviny ve zvýšeném množství (přesahující 10 tisíc tun, dle evidence spol. WTE) nechráněny před povětrnostními vlivy a před vlivem srážkové činnosti, považuje inspekce za nutné uložit spol. WTE taková opatření, která umožní bezpečné uvedení předmětné lokality ve Volarech do stavu, který bude v souladu se zákonem o odpadech a podmínkami rozhodnutí vydaného na základě tohoto zákona a nepovede k nepříznivým vlivům na životní prostředí, resp. zdraví lidí. Z toho důvodu vede inspekce řízení o opatření k nápravě sp. zn. ZN/ČIŽP/42/1533/2024 (dále jen „řízení o opatření k nápravě“).

Nařízení předběžného opatření odůvodňují následující skutečnosti:

Inspekce má důvodné podezření, že by spol. WTE mohla do doby vydání pravomocného rozhodnutí v řízení o opatření k nápravě pokračovat v činnosti, která by mohla vést k vážnému ohrožení (případně i k poškození) životního prostředí na předmětné lokalitě v k.ú. Volary. K jednotlivým bodům uvádí inspekce následující:

Ad a) Vzhledem ke skutečnosti, že spol. WTE pravděpodobně nepovažuje předmětné popeloviny za odpad, protože je přebírá jako registrované hnojivo, hrozí, že bude v navážení popelovin pokračovat a tím zvyšovat zátěž životního prostředí v dané lokalitě a v jejím okolí po celou dobu vedení řízení o stanovení opatření k nápravě. Z tohoto důvodu inspekce ukládá



spol. WTE předběžné opatření, podle kterého se má spol. WTE na předmětné lokalitě v k.ú. Volary zdržet příjmu odpadních popelovin (včetně těch, které považuje za neodpadní) do zařízení s identifikačním číslem CZC01223 a v jeho okolí.

Ad b) Vzhledem ke skutečnosti, že se činnost kontrolované osoby při nakládání s popelovinami přesouvala v předchozím období do čím dál větší vzdálenosti od pozemků, na kterých je KÚJCK povolen provoz zařízení určeného pro nakládání s odpady, je ve veřejném zájmu, aby se kontrolovaná osoba zdržela jakéhokoliv dalšího ovlivňování dosud nezasazeného území umístováním popelovin nebo výrobku z popelovin.

Ad c) Vzhledem ke skutečnosti, že zvýšené druhotné emise prachových částic z popelovin ze spalování biomasy (ke kterým dochází např. při manipulaci s nimi, či v důsledku resuspenze) jsou obecně známou skutečností, ukládá se spol. WTE předběžným opatřením rovněž povinnost přijmout opatření vedoucí k účinnému zabránění vzniku a šíření sekundární prašnosti při manipulaci s popelovinami, spočívající ve vlhčení popelovin během manipulace s nimi, pokud jsou suché. K tomu lze uvést, že popeloviny, včetně těch po spalování biomasy, obsahují obecně zvýšené množství škodlivin, zejména PAU. Jejich negativní dopad na zdraví spočívá ve skutečnosti, že se jedná o látky karcinogenní s tzv. bezprahovým účinkem. O vlastnostech popelovin ze spalování biomasy existuje celá řada publikací, např.:

- Freire a kol. (2015) se zabývali zachyceným úletovým popílčkem a ložovým popelem ze spalování biomasy v Portugalských teplárnách a kogeneračních zdrojích tepla a elektrické energie z hlediska obsahu perzistentních organických polutantů, zejména PAU, paradibenzodioxinů a furanů. Dospěli k závěru, že obsah těchto látek byl ve všech případech mnohem vyšší v zachyceném úletovém popílku, než v ložovém popelu. Autoři dospěli k závěru, že větší část popelovin sice vyhoví limitům na obsah PAU pro aplikaci na zemědělskou půdu, ale tato aplikace na půdu by měla být řízeným a kontrolovaným procesem, jinak může být ohroženo životní prostředí. Autoři také došli k závěru, že relativně nízká koncentrace PAU je způsobena procesy míchání ložového popela se zachycenými popílky. V některých případech by dle autorů mohlo dojít k překročení limitních koncentrací v zemích EU (pro hnojiva, případně pro aplikaci čistírenských kalů na zemědělskou půdu) v případě, že by byly zachycené jemné popílky posuzovány zvlášť;
- Jumpponen a kol. (2014) se zabývali expozicí pracovníků na různých pozicích v elektrárnách na biomasu (v tomto případě dvě elektrárny na pelety, tři na dřevo a dvě na rašelínu). Dospěli přitom k závěru, že pracovníci byli vystaveni různé expozici prachu a popelovin ze spalované biomasy podle funkce, kterou zastávali. Největší riziko jejich expozice je spojováno se vznikem rakoviny, následují poruchy centrálního nervového systému a podráždění dolních i horních cest dýchacích. V prachu a popelovinách ze spalování biomasy se obvykle vyskytují polycyklické aromatické uhlovodíky v různých koncentracích, které mohou mít za následek vznik rakoviny. U ostatních látek vyskytujících se v prachu a popelovinách ze spalování biomasy je riziko spojeno obvykle s jejich koncentrací a mírou expozice.

Z výše uvedeného je zřejmé, že největší koncentrace PAU obsahují jemné částice, které se mohou dostat do vlnosku v důsledku nevhodných klimatických podmínek a povětrnostních vlivů, resp. může docházet k jejich resuspenzi (při pojezdu vozidel).



Použité zdroje:

FREIRE, Márcia; LOPES, Helena; TARELHO, Luís AC. Critical aspects of biomass ashes utilization in soils: Composition, leachability, PAH and PCDD/F. Waste management, 2015, 46: 304-315.

JUMPPONEN, M., et al. Occupational exposure to solid chemical agents in biomass-fired power plants and associated health effects. Chemosphere, 2014, 104: 25-31.

Důvodem vydání předběžného opatření je potřeba zajištění ochrany životního prostředí a zdraví lidí v souvislosti s nakládáním s odpadními popelovinami na lokalitě v k.ú. Volary, a to do doby vydání rozhodnutí ve věci řízení o opatření k nápravě vedeného ČIŽP pod spis. zn.: ZN/ČIŽP/42/1533/2024. Předběžné opatření vydané podle § 61 odst. 1 správního řádu je procesním rozhodnutím, které bylo ČIŽP vydáno v rámci vedeného řízení o opatření k nápravě zahájeného se spol. WTE doručením oznámení č.j.: ČIŽP/42/2024/3016 ze dne 18. 6. 2024. Předběžné opatření pozbývá v souladu s ust. § 61 odst. 3 správního řádu účinnosti dnem nabytí vykonatelnosti rozhodnutí ve věci samé dle ustanovení § 116 zákona o odpadech. Předmětné rozhodnutí je potřebné k prozatímní úpravě poměrů v dané lokalitě.

Poučení

Proti tomuto rozhodnutí se lze podle ust. § 81 a násl. správního řádu odvolat do 15 dnů ode dne jeho doručení k Ministerstvu životního prostředí, Odbor výkonu státní správy I, oddělení České Budějovice, a to podáním učiněným u České inspekce životního prostředí, Oblastního inspektorátu České Budějovice, U Výstaviště 16, P.O.Box 32, 370 21 České Budějovice, nebo prostřednictvím datové schránky č.: v3cdzr7. Lhůta pro podání odvolání začíná dnem, který bezprostředně následuje po dni, ve kterém bylo toto rozhodnutí doručeno. Případně-li poslední den lhůty na sobotu, neděli nebo svátek, je posledním dnem této lhůty nejbližší následující pracovní den. Odvolání proti rozhodnutí o nařízení předběžného opatření nemá odkladný účinek.

„podepsáno elektronicky“

Ing. Martin Kocábek

vedoucí oddělení odpadového hospodářství

Prostřednictvím datové schránky:

- WOOD Transport Energo a.s., IČ: 29025362

Na vědomí:

- Městský úřad Volary



ČESKÁ INSPEKCE
ŽIVOTNÍHO PROSTŘEDÍ

Oblastní inspektorát České Budějovice
Oddělení odpadového hospodářství
U Výstaviště 16, P.O.Box 32, 370 21 České Budějovice
tel.: +420 222 860 111, IČ: 41 69 32 05
e-mail: cb.podatelna@cizp.cz, www.cizp.cz
datová schránka: v3cdzr7

M Ě S T S K Ý Ú Ř Á D V O L A R Y		Čís. xx:
Dě DE	20. 06. 24 . 00	Zpracoval
Č.j.	KUJCK 11266	Ud. znal
Počet listů:	Přílohy:	

Naše značka:
ČIŽP/42/2024/3016

Vyřizuje / linka:
Ing. Jaroslav Dvořák / 173

Místo, datum:
Č. Budějovice, 18. 6. 2024

Oznámení o zahájení řízení o uložení opatření k nápravě

Česká inspekce životního prostředí, Oblastní inspektorát České Budějovice (dále v textu jen „ČIŽP“ nebo „inspekce“), jako příslušný správní orgán v oblasti odpadového hospodářství podle ustanovení § 126 písm. g) zákona č. 541/2020 Sb., o odpadech (dále jen „zákon o odpadech“), příslušný k uložení opatření k nápravě podle § 116 téhož zákona,

zahajuje

s právnickou osobou, kterou je **WOOD Transport Energo a.s.**,
se sídlem: Vyšehradská 1349/2, 128 00 Praha, **IČ: 29025362**
(dále jen „spol. WTE“ nebo „obviněný“),

dle ust. § 46 zákona č. 500/2004 Sb., správní řád, ve znění pozdějších předpisů (dále jen „správní řád“) a dle § 116 odst. 1 zákona o odpadech,

řízení o uložení opatření k nápravě

- zdržet se ve svém zařízení pro nakládání s odpady s identifikačním číslem CZC01223 ve Volarech a na pozemcích v jeho okolí příjmu odpadních popelovin včetně „Směsného popela ze spalování biomasy Teplárna Loučovice“, který je inspekcí považován za odpad, a to **do konce roku 2024**, resp. do doby uvedení provozu zařízení do stavu, který je v souladu s rozhodnutím Krajského úřadu Jihočeského kraje ze dne 28. 1. 2022, č.j.: KUJCK 11266/2022/OZZL („souhlas KÚJCK“) a současně schváleným provozním řádem („PŘ“) zařízení nebo povolením, kterým se toto povolení nahradí v budoucnu;
- Nezpracované popeloviny, které inspekce považuje za odpad, zařadit podle vyhlášky č. 8/2021 Sb. o katalogu odpadů, v platném znění (katalog odpadů), jako ostatní odpad kat. č. 10 01 03 Popílek ze spalování rašeliny a neošetřeného dřeva;
- Předat veškerý odpad zařazený jako ostatní odpad kat. č. 10 01 03 Popílek ze spalování rašeliny a neošetřeného dřeva, který se vyskytuje v oblasti pozemků parc. č. [REDAKCE],



s tímto druhem odpadu, přičemž na pozemcích parc. č. [REDACTED] v k.ú. Volary, tvořících zřízení CZC01223, smí být nakládáno pouze s odpadem v množství odpovídajícímu kapacitě zařízení podle PŘ.

- d) Předat již vyrobený materiál (směs dřevní hmoty a popelovin přibližně v poměru 3:1), vyrobený v přímé souvislosti s provozem zařízení CZC01223, nacházející se na pozemcích parc. č. [REDACTED] v k.ú. Volary, dalším osobám za účelem jeho využití (jako výrobku z odpadu) nebo jej dočasně umístit na pozemky tvořící zařízení s identifikačním číslem CZC01223 do maximální kapacity tohoto zařízení určené pro tento výrobek (v současnosti 2500 t). V případě, že nebude možné tuto podmínku splnit, předat tento materiál jako odpad do zařízení určeného pro nakládání s ním ve smyslu zákona o odpadech, a to **v termínu do 30.9.2024**.
- e) Zabránit nadměrnému prašení (vzniku sekundární prašnosti) a případnému úniku odpadu (odpadních popelovin) do okolí, a to do doby uvedení lokality do souladu se zákonem o odpadech a do souladu s podmínkami rozhodnutí Krajského úřadu Jihočeský kraj, kterým byl povolen provoz zařízení určeného pro nakládání s odpady s identifikačním číslem CZC01223, vydaného na základě tohoto zákona. Za tímto účelem musí být zajištěno dostatečné množství vody pro přiměřené vlhčení (zkrápění) popelovin (například v cisterně).

Zahájení řízení uložení opatření k nápravě odůvodňujících následující skutečnosti:

Inspekce zahájila u spol. WTE dne 18. 12. 2023 kontrolu dodržování zákona o odpadech při provozu zařízení s identifikačním číslem CZC01223 a při nakládání s popelovinami v okolí tohoto zařízení. Kontrolou bylo zjištěno, že spol. WTE měla porušit povinnost podle § 17 odst. 1 zákona o odpadech, když překročila okamžitou kapacitu zařízení a nakládala s odpady mimo pozemky, které jsou zařízením určeným pro nakládání s odpady. Z kontroly byl vyhotoven protokol o kontrole dne 12. 6. 2024, ke kterému dosud nebyly ze strany spol. WTE doručeny žádné námitky.

Činnost kontrolované osoby v lokalitě spočívá v odtěžování odpadů ze staré neřízené skládky dřevní hmoty (pilin, kůry apod.), která zde zbyla po provozu pily. Předmětem činnosti je potom třídění nežádoucích příměsí z vytěžených odpadů a mísení využitelné odpadní dřevní hmoty s popelovinami ze spalování biomasy. Souhlas KÚJCK a PŘ umožňují spol. WTE následně mísit dřevní hmotu s odpadními popelovinami zařazenými pod kat. č. 10 01 03 *Popílek ze spalování rašeliny a neošetřeného dřeva* podle Katalogu odpadů v poměru 3:1, přičemž následná směs přestává být odpadem a je vstupní surovinou obvykle pro navazující výrobu zahradnických a obdobných substrátů.

V roce 2023 a v měsících lednu až červnu roku 2024 přebírala spol. WTE popeloviny na předmětnou lokalitu s tím, že tyto popeloviny nepovažovala za odpady, ale za hnojivo, protože spolu s dodávaným materiálem dostávala od jeho výrobce (spol. Teplárna Loučovice a.s.) platné doklady o registraci hnojiva jako „Směsný popel ze spalování biomasy Teplárna Loučovice“, číslo registrace podle registru hnojiv ÚKZÚZ: 4247. Během prováděné kontrolní



činnosti však dospěla inspekce k závěru, že již před předáním popelovin spol. WTE nenaplnil tento materiál podmínku podle § 8 odst. 1 písm. d) zákona o odpadech pro to, aby mohl přestat být odpadem, neboť jeho producentem nebyl registrován v souladu s Nařízením Evropského parlamentu a Rady (ES) č. 1907/2006 ze dne 18. prosince 2006 o registraci, hodnocení, povolování a omezování chemických látek, o zřízení Evropské agentury pro chemické látky, o změně směrnice 1999/45/ES a o zrušení nařízení Rady (EHS) č. 793/93, nařízení Komise (ES) č. 1488/94, směrnice Rady 76/769/EHS a směrnic Komise 91/155/EHS, 93/67/EHS, 93/105/ES a 2000/21/ES (dále též „nařízení REACH“). Během nakládání s tímto materiálem u spol. WTE však mělo dojít k dalším skutečnostem, které taktéž vylučují daný materiál z režimu vedlejšího produktu, když:

- 1) Zároveň nebyla splněna podmínka stanovená § 8 odst. 1 písm. d) zákona o odpadech, že využití věci nepovede k nepříznivým dopadům na životní prostředí nebo zdraví lidí, a to zejména vzhledem ke skutečnosti, že se na lokalitě nacházely popeloviny vystavené povětrnostním vlivům a min. během místního šetření dne 13. 5. 2024 nebylo účinně bráněno jejich druhotnému vnosu do ovzduší – resuspenzi (vzniku sekundární prašnosti). Pokud by se jednalo o registrovanou látku podle předchozího odstavce, bylo by podmínkou pro její používání mj. zabránění jejímu prášení podle návodu na bezpečné používání látky (<https://echa.europa.eu/cs/registration-dossier/-/registered-dossier/16043/9>); nebylo ani zabráněno vlivu atmosférických srážek a tím jejich promývání a možnému uvolňování látek (vč. škodlivých) v nich obsažených do podzemních a povrchových vod, do horninového prostředí, ale i vnosu do půdního prostředí (vč. pozemků spadajících pod ochranu zemědělského půdního fondu) a nežádoucím ovlivnění ekosystémů v evropsky významné lokalitě (území CHKO) a negativnímu působení na biotické i abiotické prostředí předmětné lokality a jejího okolí.
- 2) Využití věci nebylo v době vzniku movité věci zajištěno v souladu s § 8 odst. 1 písm. b) zákona o odpadech v plném rozsahu, neboť převážná část popelovin nebyla během kontrolovaného období ze strany kontrolované osoby vůbec využita pro konečnou výrobu substrátu v zařízení, když odhadem cca 90 % z převzatého množství této movité věci zůstalo v rámci kontrolovaného období na předmětné lokalitě ve Volarech soustředěno v různých podobách;
- 3) Využití movité věci (popelovin) k výrobě suroviny dodávané následně výrobcům substrátů, které bylo provedeno s menší částí z celkového množství přijatých popelovin, neproběhlo v souladu s § 8 odst. 1 písm. c) zákona o odpadech v souladu s běžnou výrobní praxí. Konkrétně popílky nebyly využity jako hnojivo podle souvisejícího příbalového letáku dodávaného spol. Teplárna Loučovice a.s., ve kterém se uvádí, že „*Směsný popel ze spalování biomasy Loučovice se používá na orné půdě po sklizni plodiny (před podmítkou). Doporučenou dávkou 0,5 – 1 t/ha je vhodné zapravit orbou nebo kypřičem.*“. V tomto případě využití věci vyžadovalo další zpracování jiné, než je běžná výrobní praxe popsaná v příbalovém letáku, tj. smísení s pilinami a další dřevní hmotou do suroviny využitelné dále pro výrobu substrátů u dalších osob (s touto možností nebylo ze strany producenta těchto popelovin při jejich uvádění na trh nijak uvažováno, ale povolené zařízení CZC01223 s touto možností v odpadovém režimu počítá).



Během měsíců ledna až května 2024 zároveň inspekce zaznamenala, že kontrolovaná osoba vlastním výrobkem, který je určen jako surovina pro navazující výrobu substrátů, začala zřejmě upravovat povrch terénu v zařízení pro nakládání s odpady a v jeho okolí, přičemž tento materiál použila k tomuto účelu v malé vrstvě, ale na relativně velké ploše o rozloze více než 2 ha (převážná část plochy zaměřené na místě dne 13. 5. 2024). Inspekce konstatuje, že výrobek z odpadu vyrobený prostřednictvím povoleného zařízení s identifikačním číslem CZC01223, nelze bez další úpravy jako substrát vůbec používat, protože spol. WTE nedisponuje platnou registrací substrátu u Ústředního kontrolního a zkušebního ústavu zemědělského (ÚKZÚZ). Samotné popeloviny lze potom, jak je uvedeno výše v bodu 3, používat mimo režim odpadů pouze v případě, že by byly registrovány podle nařízení REACH a pouze k hnojení orné půdy při dodržení předpisů platných v zemědělství. Maximální obsah některých škodlivin v hnojivech „popelé ze samostatného spalování biomasy, produkty získané procesem pyrolýzy“ podle přílohy 1 k vyhlášce č. 474/2000 Sb. o stanovení požadavků na hnojiva, ve znění pozdějších předpisů, je totiž výrazně vyšší, než je přípustný obsah škodlivin v odpadu používaném například při zasypávání odpadem podle tabulky 5.1 přílohy 5 vyhlášky č. 273/2021 Sb. o podrobnostech nakládání s odpady, ve znění pozdějších předpisů, viz tabulka 1. Některé škodliviny nejsou u hnojiv sledovány vůbec. Například polycyklické aromatické uhlovodíky (PAU) nebo kadmium mohou být obsaženy v hnojivu v takové míře, že výrobek obsahující 1:3 hmotnostní materiálu charakteru popele ze spalování biomasy jako hnojiva vůbec nelze na povrchu terénu bezpečně použít k vytvoření vrstvy, která se má stát trvalou součástí terénu, jakožto přírodního prostředí a není nijak chráněna před dalším vlivem srážek či povětrnostních vlivů.

Tabulka 1: Nejvyšší přípustný obsah vybraných škodlivin pro zasypávání odpadem ve vrstvě do 1 metru od povrchu terénu podle tabulky 5.1 přílohy 5 vyhlášky č. 273/2021 Sb. a v příslušném hnojivu podle vyhlášky č. 474/200 Sb.

škodlivina	povrch terénu (limit v mg/kg)	hnojivo (limit v mg/kg)
kadmium	1	5
olovo	100	100
rtuť	0,8	0,5
arsen	10	30
chrom	100	100
PAU ¹	3	20

¹ suma anthracenu, benzo(a)anthracenu, benzo(b)fluoranthenu, benzo(k)fluoranthenu, benzo(a)pyrenu, benzo(g,h,i)perylenu, fenanthrenu, fluoranthenu, chrysenu, ideno(1,2,3-cd)pyrenu, naftalenu a pyrenu

Vzhledem ke skutečnosti, že jsou v předmětné lokalitě přítomné popeloviny ve zvýšeném množství (více jak 10 tisíc tun, dle evidence spol. WTE) nechráněny před povětrnostními vlivy a před vlivem srážkové činnosti, považuje inspekce za nutné uložit spol. WTE taková opatření k nápravě, která umožní bezpečné uvedení předmětné lokality ve Volarech do stavu,



který bude v souladu se zákonem o odpadech a podmínkami rozhodnutí vydaného na základě tohoto zákona a nepovede k nepříznivým vlivům na životní prostředí, resp. zdraví lidí.

K jednotlivým bodům opatření k nápravě:

Ad a) Vzhledem ke skutečnosti, že během své dosavadní činnosti spol. WTE nashromáždila dle vlastní evidence v lokalitě v k.ú. Volary (v rámci zařízení s identifikačním číslem CZC01223 a v jeho okolí) více, než 10 tis. tun popelovin, které považuje inspekce za odpad, pokud se již nestaly výrobkem v souladu s rozhodnutím KUJCK a PŘ a několikanásobně tak překročila povolenou roční kapacitu zařízení určeného pro nakládání s odpady, považuje inspekce za nezbytné omezit příjem těchto popelovin. Z toho důvodu je předmětem tohoto řízení opatření k nápravě spočívající zejm. v tom, že se má spol. WTE zdržet se ve svém zařízení pro nakládání s odpady s identifikačním číslem CZC01223 ve Volarech a na pozemcích v jeho okolí dalšího příjmu odpadních popelovin podle bodu a) tohoto oznámení.

Ad b) a c) Vzhledem ke skutečnosti, že předmětem tohoto řízení bude rovněž prokázání, že je materiál charakteru popelovin, vyskytující se na předmětné lokalitě, odpadem, bude předmětem tohoto řízení současně též opatření k nápravě spočívající ve správném zařazení materiálu, který je podle kontrolního zjištění inspekce považován za odpad, v souladu s Katalogem odpadů, a to za účelem dalšího nakládání s ním v souladu se zákonem o odpadech, tedy v zařízení určeném pro nakládání s tímto druhem odpadu.

Ad d) Materiál, který již byl na předmětné lokalitě v k.ú. Volary vyrobený v průběhu dosavadní činnosti kontrolované osoby, nebo který bude vyrobený v souladu s rozhodnutím KUJCK a PŘ na pozemcích tvořících zařízení do budoucna, není určen k přímému použití na povrchu terénu z výše uvedených důvodů (nelze zaručit bezpečný obsah škodlivin, nebyl k tomuto účelu samostatně registrován u ÚKZÚZ). Proto je nutné jej předat jako surovinu k účelu, ke kterému je určen. V případě, že nebude existovat trh nebo poptávka po tomto materiálu v plném rozsahu, následuje povinnost se zbavit věci jako odpadu ve smyslu § 4 odst. 2 a 3 zákona o odpadech.

Ad e) Vzhledem ke skutečnosti, že popeloviny obvykle ohrožují své okolí prašením, je na místě přijmout vhodná opatření k omezení vzniku druhotné prašnosti. Nedodržení tohoto opatření může být považováno za nezabránění odpadů před únikem; takovéto jednání pak vykazuje znaky přestupku podle § 121 odst. 1 písm. h) zákona o odpadech.

K okamžiku zahájení řízení byly shromážděny tyto podklady, které tvoří v dané věci spis, do něž má podle § 38 správního řádu obviněný a jeho zástupce právo nahlížet:

- Úřední záznam o určení oprávněné úřední osoby ze dne 18.6.2024, č.j.: ČIŽP/42/2024/3015;
- Protokol o kontrole doručený spol. WTE dne 12. 6. 2024, č.j.: ČIŽP/42/2024/2885;
- Doklady o evidenci přijetých popelovin a množství expedovaného výrobku za měsíce leden až květen 2024 ze dne 6. 6. 2024, č.j.: ČIŽP/42/2024/2884;
- Záznam o dílčích kontrolních úkonech doručený spol. WTE dne 30. 5. 2024, č.j.: ČIŽP/42/2024/2676;
- Provozní evidence za provoz ve Volarech ze dne 27. 12. 2024, č.j.: ČIŽP/42/2024/1032;



- Certifikát na produkt rostlinná biomasa PP a protokol o výsledku certifikace produktu ze dne 22. 12.2024, č.j.: ČIŽP/42/2024/1035.

Právo k nahlížení do spisu může obviněný uplatnit v sídle ČIŽP, Oblastního inspektorátu České Budějovice, nejlépe v pracovních dnech od 8:00 do 14:00 hod., a to nejlépe po předchozí telefonické domluvě na tel. čísle 386 109 173. Podle ustanovení § 36 odst. 1 správního řádu je účastník řízení oprávněn navrhopvat důkazy a činit jiné návrhy. Podle ustanovení § 36 odst. 3 správního řádu musí být účastníku řízení před vydáním rozhodnutí ve věci dána možnost vyjádřit se k podkladům rozhodnutí. Uvedených práv může obviněný využít ve lhůtě 15 dnů od doručení tohoto oznámení, následně inspekce předpokládá vydání rozhodnutí ve věci.

„podepsáno elektronicky“

Ing. Martin Kocábek

vedoucí oddělení odpadového hospodářství

Rozdělovník:

Prostřednictvím datové schránky:

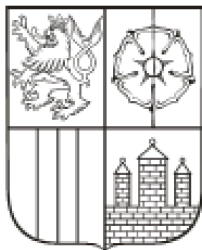
- WOOD Transport Energo a.s., IČ: 29025362

Na vědomí:

- Městský úřad Volary

Příloha:

- Poučení o základních právech a povinnostech účastníka řízení



KRAJSKÝ ÚŘAD

JIHOČESKÝ KRAJ

Odbor životního prostředí, zemědělství a lesnictví

Oddělení ochrany ovzduší a nakládání s odpady

U Zimního stadionu 1952/2

370 76 České Budějovice



KUCBX011W7VQ

Naše č. j.: KUJCK 11266/2022/OZZL

Sp. zn.: OZZL 120751/2021/kaji

Vyřizuje: Ing. Kateřina Jílková

Dle rozdělovníku

Telefon: 386720843

E-mail: jilkova@kraj-jihocesky.cz

Datum: 28.1.2022

Rozhodnutí

Krajský úřad – Jihočeský kraj, odbor životního prostředí, zemědělství a lesnictví (dále jen krajský úřad), U Zimního stadionu 1952/2, 370 76 České Budějovice, jako příslušný správní orgán podle § 67 odst. 1 písm. g) zákona č.129/2000 Sb., o krajích (krajské zřízení), ve zněních pozdějších předpisů, § 21 odst. 2 zákona č. 541/2020 Sb., o odpadech (dále jen zákon o odpadech) a § 11 zákona č. 500/2004 Sb., správní řád, ve znění pozdějších předpisů

uděluje

právnické osobě s obchodním jménem **WOOD Transport Energo a.s.**, se sídlem Tovární, 384 51 Volary, IČ 29025362 (dále jen žadatel), podle ustanovení § 21 odst. 2 zákona o odpadech

povolení

k provozování zařízení ke skladování, úpravě a využití odpadu, činnost 2.10.0., 5.14.5, 12.1.0., podle přílohy č. 2 zákona o odpadech, a s jeho provozním řádem,

tj. skladování, sběr, úpravě a využití – výroba rostlinné biomasy jako palivo (dále jen zařízení). Zařízení je umístěno na pozemku parc. č. [REDACTED] a [REDACTED] k.ú. Volary.

Povolení platí za těchto podmínek:

- Nedílnou součástí tohoto rozhodnutí je Provozní řád zařízení k využívání odpadů – výroba rostlinné biomasy.
- V zařízení bude nakládáno s odpady v rozsahu uvedeném na straně 8 v bodě 2.2 Seznam přijímaných odpadů a za podmínek v něm stanovených.
- V případě dosažení kapacity, uvedené v provozním řádu zařízení na straně 5, bude příjem dalších odpadů ihned zastaven.

Povolení platí na dobu neurčitou a nenahrazuje povolení jiných orgánů státní správy podle zvláštních předpisů.

Odůvodnění

Žadatel podal dne 29.10.2021 u krajského úřadu žádost o udělení povolení k provozování zařízení a s jeho provozním řádem dle § 21 odst. 2 zákona o odpadech. Důvodem žádosti je končící platnost původního souhlasu a aktualizace provozního řádu podle nové legislativy, ostatní skutečnosti zůstávají nezměněny.

Krajský úřad jako příslušný orgán státní správy v přenesené působnosti předloženou žádost posoudil a dospěl k závěru, že nespĺňuje předepsané náležitosti dle zákona o odpadech a § 3 vyhlášky č. 273/2021 Sb., o podrobnostech nakládání s odpady. A proto řízení přerušil písemností č.j. KUJCK 7697/2022/OZZL. Chybějící podklady byly k žádosti doplněny dne 18.1.2022.

Provozní řád byl zpracován dle požadavků přílohy č. 1 vyhlášky č. 273/2021 Sb., o podrobnostech nakládání s odpady. Povolení provozu je vydáno na dobu neurčitou. V souladu s ustanovením § 23 zákona o odpadech je provozovatel povinen provést revizi povolení, a to ve lhůtě 6 let od nabytí právní moci povolení provozu.

Dne 19.1.2022 bylo, dle § 22 odst. 2 zákona o odpadech, oznámeno zahájení řízení o žádosti účastníkovi řízení, tj. Městu Volary, na jehož území má být zařízení provozováno a dle § 36 odst. 3 správního řádu byla účastníkovi řízení, před vydáním rozhodnutí ve věci, dána, ve lhůtě do 30.1.2022, možnost vyjádřit se k podkladům rozhodnutí. Této možnosti účastník řízení nevyužil.

Předmětné zařízení slouží k recyklaci a využívání rostlinné biomasy (dřevo, biologicky rozložitelný odpad) jako palivo. Nedílnou součástí vydaného rozhodnutí je schválený provozní řád zařízení. Jeho provoz bude plně v souladu s tímto dokumentem.

Součástí předložené dokumentace je mimo jiné i souhlasné stanovisko Krajské hygienické stanice Jihočeského kraje se sídlem v Českých Budějovicích, vydané dne 16.11.2021 pod č.j. KHSJC 35448/2021/HOK PI-PT-ST, sp. zn. S-KHSJC 35448/2021/HOK a vyjádření ministerstva průmyslu a obchodu, kterým potvrzuje využívání rostlinné biomasy jako palivo, ze dne 18.1.2022. č.j. MPO 635960/2021.

Žadatel uhradil správní poplatek dle zákona č. 634/2004 Sb., o správních poplatcích, ve znění pozdějších předpisů a na účet krajského úřadu byl připsán dne 20.1.2022.

Zařízení byl Krajským úřadem Jihočeského kraje přidělen **identifikační kód zařízení: CZC01223**. Tento kód bude sloužit jako oficiální identifikátor zařízení (číslo provozovny), který bude provozovatel používat při komunikaci s veřejnou správou v rámci ČR a partnerskými organizacemi (např. při vedení a ohlašování evidence o odpadech a o způsobech nakládání s nimi).

Na základě skutečností uvedených v žádosti včetně dokladů k žádosti připojených a po ověření jejich správnosti správní orgán udělil povolení k provozování zařízení a s jeho provozním řádem tak, jak je uvedeno ve výroku tohoto rozhodnutí.

Poučení účastníků

Proti tomuto rozhodnutí lze podat odvolání k Ministerstvu životního prostředí, odboru výkonu státní správy II v Českých Budějovicích, a to do 15 dnů ode dne doručení rozhodnutí podáním učiněným u Krajského úřadu – Jihočeský kraj, odboru životního prostředí, zemědělství a lesnictví.

Ing. Zdeněk Klimeš
vedoucí odboru

identifikátor DS: kdib3rr
e-podatelna: posta@kraj-jihocesky.cz

tel: 386 720 111
fax: 386 359 069

IČ: 70890650
DIČ: CZ70890650

Obdrží účastník řízení:

WOOD Transport Energo a.s., Vyšehradská 1349/2, 128 00 Praha 2, **prostřednictvím** společnosti TRIBAT, Ing.
Ludmila Křížová s.r.o., 434 01 Most
Město Volary, Náměstí 25, 38451 Volary – DS

Na vědomí: (bez přílohy)

Krajská hygienická stanice Jihočeského kraje se sídlem v Českých Budějovicích, Na Sadech 25, 370 71 České Budějovice – DS

Příloha:

č. 1 – 1x Provozní řád zařízení k využívání odpadů – výroba rostlinné biomasy (ze dne 15.10.2021)

identifikátor DS: kdib3rr
e-podatelna: posta@kraj-jihocesky.cz

tel: 386 720 111
fax: 386 359 069



IČ: 70890650
DIČ: CZ70890650

PROVOZNÍ ŘÁD

pro zařízení CZC01223

„Využívání odpadů – výroba rostlinné biomasy“

zpracovaný ve smyslu zákona č. 541/2020 Sb., o odpadech, ve znění pozdějších předpisů,
v souladu s vyhláškou č. 273/2021 Sb., o podrobnostech nakládání s odpady, ve znění pozdějších předpisů

Název společnosti / obchodní firma	WOOD Transport Energo a.s.
Identifikační číslo	29025362
Sídlo	Vyšehradská 1349/2, Nové Město, 128 00 Praha 2
Statutární orgán	Martin Černý – předseda správní rady
Odpovědná osoba za provoz zařízení	Martin Černý
Provozní řád zpracoval	Ing. Ludmila Křížová – TRIBAP s.r.o.
	 
Dne	15.10.2021
Provozní řád schválil	Krajský úřad Jihočeského kraje Odbor životního prostředí, zemědělství a lesnictví 370 76 České Budějovice, U Zimního stadionu 1952/2
	Příloha č. 1 k rozhodnutí č.j.: KUJCK 11266/2022 spis. zn.: OZZL 120751/2021/kaji ze dne 28.1.2022

Tento dokument je duševním vlastnictvím společnosti TRIBAP s.r.o. a nelze jej poskytovat dalším stranám bez písemného svolení jednatele společnosti. Zneužití obsahu i formy tohoto dokumentu je považováno za hrubé porušení vlastnických práv.



OBSAH

1.	ZÁKLADNÍ ÚDAJE O ZAŘÍZENÍ	3
1.1.	Základní informace o zařízení.....	3
1.2.	Identifikační údaje o vlastníkovi a provozovateli zařízení.....	3
1.3.	Významná telefonní čísla	4
1.4.	Identifikační údaje o sídlech příslušných kontrolních orgánů	4
1.5.	Identifikační údaje o pozemcích	4
1.6.	Vydaná rozhodnutí podle stavebního zákona.....	5
1.7.	Základní kapacitní údaje zařízení.....	5
1.8.	Údaje o časovém omezení platnosti provozního řádu.....	5
2.	CHARAKTER A ÚČEL ZAŘÍZENÍ.....	6
2.1.	Identifikační údaje o zařízení	6
2.2.	Seznam přijímaných/upravovaných odpadů	8
2.3.	Odpady z činnosti zařízení	8
2.4.	Kvalitativní ukazatele pro příjem odpadů	10
3.	STRUČNÝ POPIS ZAŘÍZENÍ.....	11
3.1.	Základní popis zařízení.....	11
3.2.	Popis technického a technologického vybavení zařízení	12
3.3.	Popis technologických operací.....	15
3.4.	Mechanizace a manipulační prostředky	16
4.	TECHNOLOGIE A OBSLUHA ZAŘÍZENÍ	17
4.1.	Způsob přejímky odpadů.....	17
4.2.	Způsob manipulace a nakládání s odpady	19
4.3.	Výstupy ze zařízení a kvalitativní ukazatele	19
4.4.	Povinnosti obsluhy zařízení	20
5.	MONITOROVÁNÍ PROVOZU ZAŘÍZENÍ	22
5.1.	Ukazatele předpokládaných vlivů provozu zařízení na okolí	22
5.2.	Způsob, četnost sledování a dokumentování vybraných ukazatelů	23
6.	ORGANIZAČNÍ ZAJIŠTĚNÍ PROVOZU ZAŘÍZENÍ	23
7.	VEDENÍ EVIDENCE ODPADŮ PŘIJÍMANÝCH DO ZAŘÍZENÍ I V ZAŘÍZENÍ PRODUKOVANÝCH ODPADŮ	24
8.	OPATŘENÍ K OMEZENÍ NEGATIVNÍCH VLIVŮ ZAŘÍZENÍ A OPATŘENÍ PRO PŘÍPAD HAVÁRIE.....	25
9.	BEZPEČNOST PROVOZU A OCHRANA ŽIVOTNÍHO PROSTŘEDÍ A ZDRAVÍ LIDÍ	25
10.	POPIS OPATŘENÍ PŘI UKONČENÍ PROVOZU ZAŘÍZENÍ.....	26
11.	PŘÍLOHY	28
11.1.	Příloha č. 1: Výpis z obchodního rejstříku	28
11.2.	Příloha č. 2: Plná moc	29
11.3.	Příloha č. 3: Mapa přístupové trasy.....	30
11.4.	Příloha č. 4: Návrh informační tabule	31
11.5.	Příloha č. 5: Návrh provozního deníku	32
11.6.	Příloha č. 6: Situační plán provozu zařízení	33
11.7.	Příloha č. 7: Protokoly a certifikáty produktů	34

Provozní řád zpracovaný ve smyslu zákona č. 541/2020 Sb., o odpadech, ve znění pozdějších předpisů
v souladu s vyhláškou č. 273/2021 Sb., o podrobnostech nakládání s odpady, ve znění pozdějších předpisů



WOOD Transport Energo a.s.
zařízení CZC01223
384 51 Volary, ul. Tovární

1. ZÁKLADNÍ ÚDAJE O ZAŘÍZENÍ

1.1. Základní informace o zařízení

Název zařízení	Využívání odpadů – výroba rostlinné biomasy
IČZ	CZC01223
Umístění	384 51 Volary, ul. Tovární p.č. 3108/50
Roční kapacita zařízení	2.500 t

1.2. Identifikační údaje o vlastníkovi a provozovateli zařízení

Vlastník zařízení	
Název společnosti	EGE – REALITY, s.r.o.
Identifikační číslo	46679561
Sídlo	Novohradská 397/34, České Budějovice 6 370 01 České Budějovice
Statutární orgán	EGE HOLDING a.s. – jednatel Jan Bürger – zastupující Ing. Tomáš Trnka – prokura
Telefonní kontakt společnosti	724 177 957

Provozovatel zařízení	
Výpis OR	vedený Městským soudem v Praze, oddíl B, vložka 15898
Název společnosti	WOOD Transport Energo a.s.
Identifikační číslo	29025362
Sídlo	Vyšehradská 1349/2, Nové Město, 128 00 Praha 2
Statutární orgán	Martin Černý – předseda správní rady
Telefonní kontakt společnosti	602 217 304
Odpovědná osoba za provoz zařízení	Martin Černý

Výpis OR – viz příloha č. 11.1.

Provozní řád zpracovaný ve smyslu zákona č. 541/2020 Sb., o odpadech, ve znění pozdějších předpisů
v souladu s vyhláškou č. 273/2021 Sb., o podrobnostech nakládání s odpady, ve znění pozdějších předpisů



WOOD Transport Energo a.s.
zařízení CZC01223
384 51 Volary, ul. Tovární

V zastoupení provozovatele na základě plné moci	
Název společnosti	TRIBAP s.r.o.
Jméno zastupující osoby	Ing. Ludmila Křížová
Telefonní kontakt	476 702 795

Plná moc – viz příloha č. 11.2.

1.3. Významná telefonní čísla

Integrovaný záchranný systém	112
Hasiči	150
Záchranná služba	155
Policie	158
Městská policie	156

1.4. Identifikační údaje o sídlech příslušných kontrolních orgánů

Inspekce	ČIŽP - oblastní inspektorát České Budějovice 370 21 České Budějovice, U výstaviště 1315/16 tel. 386 109 111, 731 405 133
Krajský úřad	Krajský úřad Jihočeského kraje 370 76 České Budějovice, U Zimního stadionu 1952/2 tel. 386 720 111, 386 720 715
Obec s rozšířenou působností (ORP)	Městský úřad Prachatice Odbor životního prostředí 383 01 Prachatice, Velké náměstí 3 tel. 388 607 111, 388 607 532
Krajská hygienická stanice	KHS - územní pracoviště Prachatice 383 01 Prachatice, Hradební 435 tel. 388 318 965

1.5. Identifikační údaje o pozemcích

Katastrální území: ████████ Volary	
Pozemky / parcela (p.p.č.)	Výměra / m ²
██████	3.795
██████	4.069
██████	663

Provozní řád zpracovaný ve smyslu zákona č. 541/2020 Sb., o odpadech, ve znění pozdějších předpisů
v souladu s vyhláškou č. 273/2021 Sb., o podrobnostech nakládání s odpady, ve znění pozdějších předpisů

TRIBAP s.r.o. - poradenství v oblasti BOZP, PO, EKOLOGIE
Most, SNP 2525, tel.: 476 702 795, www.tribap.cz



1.6. Vydaná rozhodnutí podle stavebního zákona

Plocha bez kolaudačního rozhodnutí	
-	pronajaté manipulační plochy nedisponují kolaudačním rozhodnutím, nýbrž se jedná o pronajatou plochu bez stavby (uvedená plocha nepodléhá stavebnímu řízení) / na pozemku č. [REDAKCE] je umístěná pouze mobilní maringotka o rozměru cca 17,5 m ² , která slouží jako administrativní zázemí/kancelář provozovny
-	provoz zařízení se podílí na odstranění skládky dřevěného odpadu v k.ú. Volary (stanovisko MÚ Prachatice, odboru životního prostředí, č.j. ŽP: 62803/2021)
-	se společností NONA Volary s.r.o. (384 51 Volary, Tovární 393) je uzavřena dohoda o využití sociálního zázemí pro zaměstnance zařízení / společnost disponuje pouze vlastní mobilní toaletou

1.7. Základní kapacitní údaje zařízení

Kapacitní údaje zařízení	
Roční projektovaná kapacita zařízení	2.500 t/rok
Roční projektovaná zpracovatelská kapacita zařízení (úprava/využití)	2.500 t/rok
Projektovaná denní zpracovatelská kapacita	60 t/den (max)
Maximální okamžitá kapacita zařízení (max. množství odpadů)	500 t
Maximální okamžitá kapacita zařízení (max. množství odpadů/výrobků)	2.500 t
Maximální výkon drtiče/tříděče	70 / 60 t/hod

1.8. Údaje o časovém omezení platnosti provozního řádu

- provozní řád je platný v rámci společnosti WOOD Transport Energo a.s. po dobu provozování zařízení k využívání odpadů, s ohledem na termín platnosti rozhodnutí KÚ Jihočeského kraje

Provozní řád zpracovaný ve smyslu zákona č. 541/2020 Sb., o odpadech, ve znění pozdějších předpisů v souladu s vyhláškou č. 273/2021 Sb., o podrobnostech nakládání s odpady, ve znění pozdějších předpisů



- v případě legislativních, provozních a administrativních změn ve společnosti (v provozovaném zařízení) bude provozní řád aktualizován
- provozovatel zařízení je povinen provést revizi povolení provozu zařízení, včetně provozního řádu, z hlediska jeho aktuálnosti a úplnosti a předložit krajskému úřadu zprávu o provedené revizi povolení provozu zařízení ke schválení, a to ve lhůtě 6 let ode dne nabytí právní moci povolení provozu zařízení

2. CHARAKTER A ÚČEL ZAŘÍZENÍ

2.1. Identifikační údaje o zařízení

Název zařízení	Využívání odpadů – výroba rostlinné biomasy
Účel zařízení	Zařízení je určeno k úpravě a využívání odpadů
	Jedná se o mechanický proces realizovaný prostřednictvím jednotlivých mobilních jednotek (drcení / třídění)
	Výroba produktu: Rostlinné biomasy PP
IČZ	CZC01223
Činnosti	2.10.0 – úprava odpadu k energetickému využití (palivo – rostlinná biomasa) 5.14.5 – výroba produktu, který přestává být odpadem, kromě papíru, plastu, kompostu (složka do kompostových substrátů) 12.1.0 – skladování ostatních odpadů
Způsob nakládání s odpady	R12b R3a R13a / D15

Provozní řád zpracovaný ve smyslu zákona č. 541/2020 Sb., o odpadech, ve znění pozdějších předpisů v souladu s vyhláškou č. 273/2021 Sb., o podrobnostech nakládání s odpady, ve znění pozdějších předpisů



WOOD Transport Energo a.s.
zařízení CZC01223
384 51 Volary, ul. Tovární

TECHNOLOGIE V ZAŘÍZENÍ	
Mobilní drtič	WILLIBALD typ EP 5500 SHARK
Výrobce	J. Willibald GmbH
Motor	MAN typ D2676
Výkon motoru	404 kW
Maximální výkon	230 m ³ /h
Celkové rozměry	9.95 m × 2.5 m × 4 m
Výrobní číslo	55000710026
Rok výroby	2010
Hmotnost zařízení (t)	18
Rotační třídič	DOPPSTADT SM-518
Výrobce	Werner Doppstadt Umwelttechnik GmbH & Co. KG
Motor	Deutz TCD 2.9 L4
Výkon motoru	55 / 75 kW/k
Palivová nádrž	300 l
Kapacita násypky	5 m ³
Šířka násypky	3750 mm
Průměr třídícího bubnu	1800 mm
Délka třídícího bubnu	4700 mm
Délka vynášecího dopravníku	5500 (zadní) / 5500 (boční) mm
Šířka vynášecího dopravníku	800 (zadní) / 800 (boční) mm
Rozměry (dxšxv)	15000 x 7000 x 3800 mm
Celková hmotnost (t)	17
Výrobní číslo	VC-001
Rok výroby	2008

Provozní řád zpracovaný ve smyslu zákona č. 541/2020 Sb., o odpadech, ve znění pozdějších předpisů
v souladu s vyhláškou č. 273/2021 Sb., o podrobnostech nakládání s odpady, ve znění pozdějších předpisů



- o režimu (provozních podmínkách zařízení) bude vždy vyhotoven záznam v provozním deníku tak, aby bylo zřejmé, kdy se jedná o příjem odpadů, úpravu či využívání odpadů, a kdy se jedná o úpravu surovin mimo režim odpadů

2.2. Seznam přijímaných/upravovaných odpadů

Poř. č.	Název druhu odpadu	Kód druhu odpadu	Kategor. odpadu
1.	Odpadní kůra a korek	03 01 01	O
2.	Piliny, hobliny, odřezky, dřevo, dřevotřískové desky a dýhy, neuvedené pod číslem 03 01 04	03 01 05	O
3.	Popílek ze spalování rašeliny a neošetřeného dřeva	10 01 03	O
4.	Dřevěné obaly	15 01 03	O
5.	Dřevo	17 02 01	O
6.	Dřevo neuvedené pod číslem 19 12 06	19 12 07	O
7.	Dřevo neuvedené pod číslem 20 01 37	20 01 38	O
8.	Biologicky rozložitelný odpad	20 02 01	O

(Pozn. - č. 20 02 01: v zařízení se bude nakládat s biologickým rozložitelným odpadem ze zahrad a parků – výhradně s větvemi)

2.3. Odpady z činnosti zařízení

- při provozní činnosti zařízení dále vznikají provozovanému zařízení odpady, které jsou zařazeny dle Katalogu odpadů jako:

Produkce odpadu z činnosti provozovatele			
Poř. č.	Název druhu odpadu	Kód druhu odpadu	Kategor. odpadu
1.	Absorpční činidla, filtrační materiály (vč. olejových filtrů jinak blíže neurčených), čisticí tkaniny a ochranné oděvy znečištěné nebezpečnými látkami	15 02 02*	N
2.	Železné kovy	19 12 02	O
3.	Neželezné kovy	19 12 03	O

Provozní řád zpracovaný ve smyslu zákona č. 541/2020 Sb., o odpadech, ve znění pozdějších předpisů
v souladu s vyhláškou č. 273/2021 Sb., o podrobnostech nakládání s odpady, ve znění pozdějších předpisů

WOOD Transport Energo a.s.
zařízení CZC01223
384 51 Volary, ul. Tovární

Produkce odpadu z činnosti provozovatele			
Poř. č.	Název druhu odpadu	Kód druhu odpadu	Kategor. odpadu
4.	Dřevo neuvedené pod číslem 19 12 06	19 12 07	O
5.	Spalitelný odpad (palivo vyrobené z odpadu)	19 12 10	O
6.	Jiné odpady (včetně směsí materiálů) z mechanické úpravy odpadu neuvedené pod číslem 19 12 11 (např. možné frakce kameniva, cihel, kabelů, pryže)	19 12 12	O
7.	Papír a lepenka	20 01 01	O
8.	Plasty	20 01 39	O
9.	Kovy	20 01 40	O
10.	Směsný komunální odpad	20 03 01	O
11.	Uliční smetky	20 03 03	O

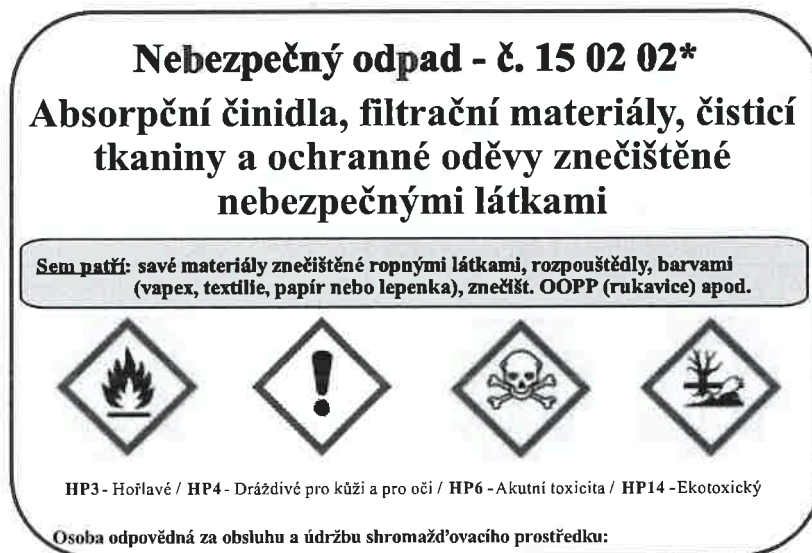
- pro případ uložení různých druhů a kategorií nebezpečných a ostatních odpadů, před provedením následného předání oprávněnému zařízení, bude zajištěno oddělené shromažďování jednotlivých odpadů tak, aby bylo zabráněno jejich mísení a úniku do okolního prostoru
- nebezpečné i ostatní odpady budou zajištěny před povětrnostními a chemickými vlivy, před nežádoucím znehodnocením, zneužitím, odcizením, smícháním s jinými druhy odpadů nebo únikem ohrožujícím zdraví lidí nebo životní prostředí
- v případě možného/náhodného poškození technologie v zařízení může dojít k úniku provozních náplní, které bude třeba absorbovat do sorpčních materiálů (sorbentů) a předat oprávněnému zařízení k likvidaci
- na shromažďovacím prostředku nebezpečného odpadu bude uvedeno katalogové číslo a název shromažďovaného nebezpečného odpadu, jméno a příjmení osoby odpovědné za obsluhu a údržbu shromažďovacího prostředku, dále nápis „nebezpečný odpad“ a výstražný grafický symbol, včetně kódu nebezpečné vlastnosti
- vzniklé odpady z činnosti provozovatele budou uloženy do vymezeného prostoru / buňky v areálu zařízení

**Provozní řád zpracovaný ve smyslu zákona č. 541/2020 Sb., o odpadech, ve znění pozdějších předpisů
v souladu s vyhláškou č. 273/2021 Sb., o podrobnostech nakládání s odpady, ve znění pozdějších předpisů**



- shromažďovací prostředky odpadů pro nebezpečné odpady budou nepropustné a uzavíratelné a označeny popisem odpadu a identifikačním listem

Vzor popisu nebezpečného odpadu



- ostatní shromažďovací prostředky odpadů budou odlišeny popisem od prostředků nepoužívaných pro nakládání s odpady
- vzniklé odpady budou shromažďovány v souladu se zákonem o odpadech č. 541/2020 Sb., v platném znění, a poté budou předávány oprávněným osobám k využívání nebo odstraňování, což je podloženo smluvními vztahy
- při nakládání s odpady v zařízení se řídí zaměstnanci dalšími interními předpisy, jako např. vnitřní předpis pro nakládání s odpady, předpisy v oblasti BOZP a PO, které jsou umístěné v administrativním zázemí společnosti

2.4. Kvalitativní ukazatele pro příjem odpadů

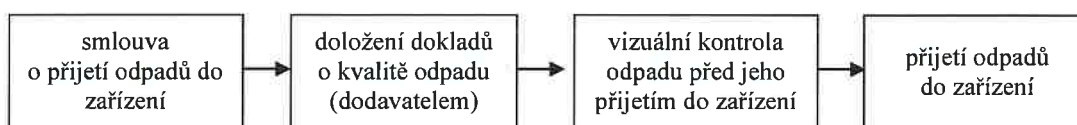
- **obecné závazné podmínky pro příjem odpadů uvedených v bodě 2. 2. provozního řádu, do zařízení:**
 - odpad bude přijímán do zařízení pouze na základě smluvního ujednání (smlouvy) s dodavatelem odpadu, u kterého bude mimo jiné i přílohou doklad o kvalitě přijímaného odpadu



Provozní řád zpracovaný ve smyslu zákona č. 541/2020 Sb., o odpadech, ve znění pozdějších předpisů v souladu s vyhláškou č. 273/2021 Sb., o podrobnostech nakládání s odpady, ve znění pozdějších předpisů

- odpad musí odpovídat dodané dokumentaci dodavatele odpadu (viz bod 4.1. provozního řádu)
- odpad nesmí být znečištěn nebezpečnými látkami (v případě stavebních a demoličních odpadů dodavatel odpadu poskytne provozovateli zařízení kopii zápisu z prohlídky stavby před rekonstrukcí nebo odstraněním)
- odpad nesmí obsahovat nepovolené příměsi, které by zapříčinily znehodnocení odpadu při dalším využití nebo by mohly způsobit problémy při dalším zpracování (např. větší množství zeminy či písku v případě, kdy je upravovaným odpadem dřevo apod.)

• **schéma činnosti před příjmem odpadu do zařízení:**



3. STRUČNÝ POPIS ZAŘÍZENÍ

3.1. Základní popis zařízení

- technické zázemí provozu zařízení, které slouží ke shromažďování odpadu před vlastním zpracováním, je vybaveno manipulační plochou, která má převážně povrch tvořen betonem, drceným kamenivem a dřevním povrchem tělesa skládky
- manipulační plocha zařízení je rozdělena do několika sektorů:
 - a) shromažďovací prostor (cca 1.000 m²) pro shromažďování dřevních odpadů před vlastním využitím
 - b) shromažďovací prostor (cca 1.000 m²) pro shromažďování dřevního popílku před vlastním využitím
 - c) shromažďovací prostor (cca 500 m²) pro shromažďování zpracovaného odpadu – paliva (rostlinné biomasy PP)
 - d) manipulační prostor k třídění a zpracování odpadů (cca 1.000 m²)
 - e) manipulační prostor k umístění technologie (cca 200 m²)
 - f) mobilní maringotka (cca 17,5 m²) – administrativní zázemí společnosti
 - g) lodní kontejner (cca 17,5 m²) – sklad olejů, nafty a nebezpečných odpadů

**Provozní řád zpracovaný ve smyslu zákona č. 541/2020 Sb., o odpadech, ve znění pozdějších předpisů
v souladu s vyhláškou č. 273/2021 Sb., o podrobnostech nakládání s odpady, ve znění pozdějších předpisů**



h) kontejner (cca 12,5 m²) – sklad železných a neželezných kovů

Situační plánek provozu – viz příloha č. 11.6.

3.2. Popis technického a technologického vybavení zařízení

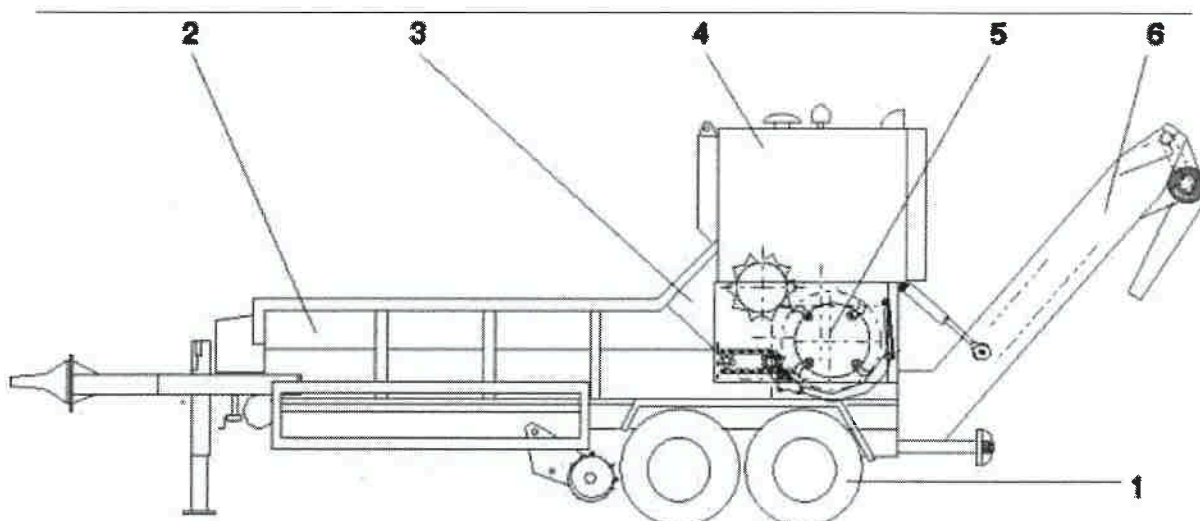
- možné používání technologií v zařízení:

1) mobilní drtič WILLIBALD typ EP 5500 SHARK

- uvedené zařízení je určeno pro drcení organického materiálu: jako jsou větve, odpad ze zahrad, kmeny stromů, odpad z parků, odřezky pil nebo materiál ze staveb
- drtič používá unikátní technologie drcení přes protiostří a síta
- drticí výkon zařízení:
 - zelený odpad (zahrady, parky) až 220 m³/hod
 - kůra až 230 m³/hod
 - odpadní dřevo ze staveb či jiné až 130 m³/hod



Provozní řád zpracovaný ve smyslu zákona č. 541/2020 Sb., o odpadech, ve znění pozdějších předpisů
v souladu s vyhláškou č. 273/2021 Sb., o podrobnostech nakládání s odpady, ve znění pozdějších předpisů



- hlavní konstrukční prvky:

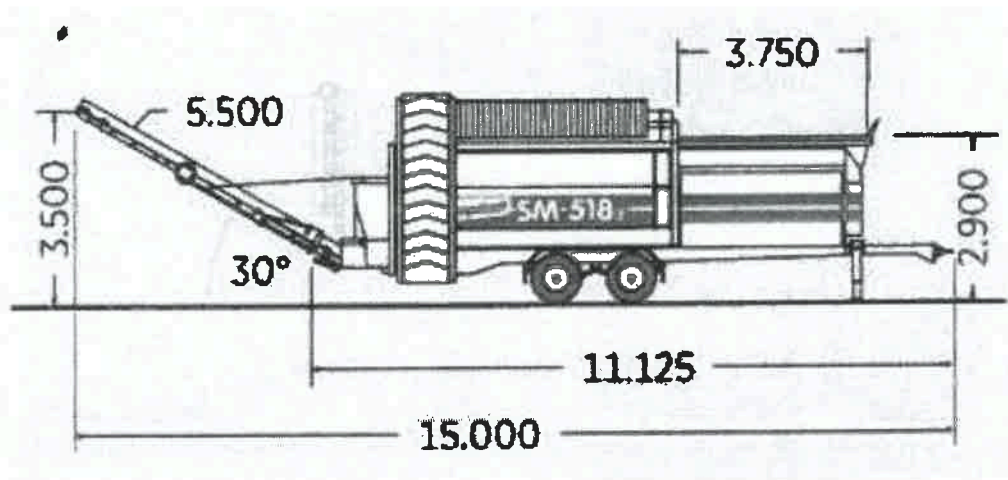
- 1) konstrukce podvozku
 - 2) násypka s podávacím dopravníkem
 - 3) vstupní otvor pro materiál
 - 4) motorový prostor – pohonný agregát
 - 5) prostor rotoru
 - 6) vynášecí dopravník
- pomocí uvedeného zařízení dochází ke třídění a úpravě dřevěných odpadů na 3 frakce:
0,8-10mm, 30-45mm a 50-150mm

2) rotační třídič DOPPSTADT SM-518

Provozní řád zpracovaný ve smyslu zákona č. 541/2020 Sb., o odpadech, ve znění pozdějších předpisů
v souladu s vyhláškou č. 273/2021 Sb., o podrobnostech nakládání s odpady, ve znění pozdějších předpisů



WOOD Transport Energo a.s.
zařízení CZC01223
384 51 Volary, ul. Tovární



- rotační třídič Doppstadt SM 518 Plus tažený na dvounápravovém podvozku s vlastním motorem je využíván pro třídění materiálů/odpadů (možné dálkové ovládání třídiče)
- díky automatické regulaci přísunu materiálu z násypky do třídícího bubnu je maximálně využita třídící plocha síta, aniž by došlo k přetížení a případnému poškození pohonu síta
- jednotlivé pásové dopravníky jsou uloženy v samostatných kazetách, které je možné jednoduše vyjmout, a tak usnadnit jejich případný servis
- jednoduchá a velmi rychlá výměna třídícího síta
- hydraulicky sklopný čistící kartáč síta

Provozní řád zpracovaný ve smyslu zákona č. 541/2020 Sb., o odpadech, ve znění pozdějších předpisů
souladu s vyhláškou č. 273/2021 Sb., o podrobnostech nakládání s odpady, ve znění pozdějších předpisů

TRIBAP s.r.o. - poradenství v oblasti BOZP, PO, EKOLOGIE
Most, SNP 2525, tel.: 476 702 795, www.tribap.cz



- zařízení může využívat i služeb jiného externího mobilního zařízení (drtiče/třídíče), které disponuje souhlasným stanoviskem pro mobilní zařízení příslušného KÚ

3.3. Popis technologických operací

• nakládání se vstupy

- vstupním materiálem/odpadem bude:
 - dřevo pocházející především ze skládky dřevěného odpadu (z pozemku p.č. [REDACTED] v k.ú. Volary)
 - popílek pro výrobu rostlinné biomasy

• úprava odpadů drcením / tříděním

a) příjem odpadů

Příjem odpadů do zařízení podléhá podmínkám přijímání pouze povolených druhů odpadů, nekontaminovaných nebezpečnými látkami (viz bod 2.2.)

b) uložení odpadů před zpracováním

Před vlastní úpravou jsou odpady uloženy krátkodobě na určené ploše v zařízení. Uložení musí být provedeno tak, aby nedocházelo k případným únikům materiálu (např. vlivem větru – prach nebo vlivem dešťových srážek - odplavení materiálu).

c) zpracování odpadů – úprava odpadů drcením/tříděním

Popis manipulace s odpady

- pomocí pásového bagru nebo nakladače je materiál naložen do násypky
- materiál/odpad se dále dopravuje pomocí dopravníku
- drtič/třídíč rozmělnuje materiál, podle nastavení drtící/třídící mezery na konečnou velikost zrna
- po úpravě materiálu/odpadu se dostane na vynášecí pás drtiče/třídíče
- vynášecí pás drtiče vynáší materiál buď na haldu, nebo do přistaveného kontejneru

• nakládání s výstupy

Provozní řád zpracovaný ve smyslu zákona č. 541/2020 Sb., o odpadech, ve znění pozdějších předpisů v souladu s vyhláškou č. 273/2021 Sb., o podrobnostech nakládání s odpady, ve znění pozdějších předpisů



- výstupním materiálem bude výrobek nebo upravený odpad

- výrobek - rostlinná biomasa PP (Certifikace vydaná Technickým a zkušebním ústavem stavebním Praha, s.p.) lze využít jako:
 - a) palivo – rostlinnou biomasu
 - b) složku do kompostových substrátů
- odpad - č. 19 12 10 – spalitelný odpad (palivo vyrobené z odpadu)

3.4. Mechanizace a manipulační prostředky

• *zařízení provozuje:*

- bagr pásový Volvo EC-140 (rok výroby 2007)



- nakladač pásový Liebherr LR-622 (rok výroby 2001)



4. TECHNOLOGIE A OBSLUHA ZAŘÍZENÍ

Provozní řád zpracovaný ve smyslu zákona č. 541/2020 Sb., o odpadech, ve znění pozdějších předpisů
v souladu s vyhláškou č. 273/2021 Sb., o podrobnostech nakládání s odpady, ve znění pozdějších předpisů



4.1. Způsob přejímky odpadů

- odpady, které smí být přijaté do zařízení, jsou uvedeny v bodě 2.2 provozního řádu
 - do zařízení jsou přijímány pouze zvážené odpady prostřednictvím dodavatelů
 - dopravci s odpady jsou povinni uposlechnout pokynů obsluhy zařízení
 - **prejímka odpadů do zařízení bude probíhat v souladu s ustanovením §17 zákona o odpadech č. 541/2020 Sb. :**
 1. zaznamenat údaje o odpadu a předávající osobě a provozovně nebo zařízení určeném pro nakládání s odpady, ze kterých je odpad předáván tak, aby mohla být vedena průběžná evidence odpadu a prováděno ohlašování,
 2. přijmout doklad o hmotnosti odpadu /vážní lístek/ a provést jeho vizuální kontrolu,
 3. ověřit zařazení odpadu podle druhu a kategorie, s výjimkou převzetí od nepodnikající fyzické osoby,
 4. zařadit odpad podle druhu a kategorie v případě, že ho přebírá od nepodnikající fyzické osoby, a
 5. v případě, že není k převzetí daného druhu nebo kategorie odpadu oprávněn, odmítnout převzetí odpadu do zařízení,
 6. při převzetí odpadu, s výjimkou odpadu, jehož vlastníkem bylo zařízení už před převzetím, vydat osobě, od které odpad do zařízení převzal, potvrzení o množství, druhu a kategorii předaného odpadu, včetně uvedení identifikačního čísla zařízení,
 7. předat s každou jednorázovou nebo první z řady opakovaných dodávek odpad provozovateli zařízení vždy s údaji o zařízení, ze kterého odpady předává, a s údaji nezbytnými k posouzení, zda smí být odpad do zařízení přijat, **a v případě odpadu určeného k uložení na skládce odpadů nebo k zasypávání dále se základním popisem odpadu; v případě opakovaných dodávek odpadu určeného k uložení na skládce nebo k zasypávání je povinen předat informace o kritických ukazatelích v četnosti a rozsahu podle § 15 odst. 2 písm. e) zákona o odpadech č. 541/2020 Sb.**
- **§ 15 odst. 2 písm. e) zákona o odpadech č. 541/2020 Sb.**

Provozní řád zpracovaný ve smyslu zákona č. 541/2020 Sb., o odpadech, ve znění pozdějších předpisů
v souladu s vyhláškou č. 273/2021 Sb., o podrobnostech nakládání s odpady, ve znění pozdějších předpisů



V případě odpadu určeného k uložení na skládce odpadů nebo k zasypávání předat údaje o své osobě a údaje o odpadu nezbytné pro zjištění, zda smí být s daným odpadem v zařízení nakládáno; tyto údaje mohou být nahrazeny základním popisem odpadu, v případě první z opakovaných dodávek odpadu je součástí základního popisu odpadu **stanovení kritických ukazatelů**, o nichž je původce odpadu povinen v případě opakovaných dodávek předávat informace.

• **Další povinnosti:**

8. oznámit bez zbytečného odkladu příslušnému krajskému úřadu a krajské hygienické stanici nepříznivé vlivy nakládání s odpadem na zdraví lidí nebo životní prostředí, které jsou v rozporu s vlivy popsanými v provozním řádu zařízení nebo vlivy, které překračují limity znečišťování stanovené jinými právními předpisy na ochranu životního prostředí a zdraví lidí, a oznámit opatření přijatá k zamezení těchto nepříznivých vlivů,
9. zveřejnit seznam druhů odpadů, které smí být do zařízení přijaty,
10. vést provozní deník.

• **Při příjmu odpadu provozovatel provede záznam do provozní evidence, který obsahuje:**

- 1) Kód druhu odpadu
- 2) Kategorii odpadu
- 3) Hmotnost odpadu
- 4) Kód nakládání s odpadem
- 5) Datum převzetí (předání) odpadu
- 6) Informace o dodavateli odpadu

- v případě neváženého odpadu dochází k jeho určení váhy, pomocí interní normy společnosti: 1 kubík dřeva = 1,1 t (popílek je vždy zvážen v provozu dodavatele popílku)

4.2. Způsob manipulace a nakládání s odpady

- dřevní odpad je ruční a mechanizační manipulací drcen/tríděn

Provozní řád zpracovaný ve smyslu zákona č. 541/2020 Sb., o odpadech, ve znění pozdějších předpisů v souladu s vyhláškou č. 273/2021 Sb., o podrobnostech nakládání s odpady, ve znění pozdějších předpisů



- po mechanické úpravě je shromažďován v jednotlivých sektorech sběrné plochy dle jednotlivých druhů odpadu
- využívání odpadu probíhá jeho mísením (v poměru: 3/dřevo/ : 1/popílek/), přičemž dochází k výrobě produktu: Rostlinné biomasy PP
- společnost disponuje protokoly a certifikáty pro produkty: Rostlinné biomasy PP, vydané Technickým a zkušebním ústavem stavebním Praha, s.p. – viz příloha č. 11.7.
- u dřevních odpadů, které nejsou vhodné z důvodu objemného rozměru k dalšímu zpracování, dochází k jejich umístění a skladování (do doby zpracování drtičem dřevního odpadu)
- po naplnění kapacity skladové a manipulační sběrné plochy je zajištěn následný odvoz výsledného produktu ke konečnému spotřebiteli
- manipulovat s odpady na sběrné ploše mohou pouze pověřeni a proškolení zaměstnanci společnosti, kteří jsou zároveň vybaveni osobními ochrannými pracovními prostředky

4.3. Výstupy ze zařízení a kvalitativní ukazatele

- využívání odpadu probíhá jeho mísením (v poměru: 3/dřevo/ : 1/popílek/), přičemž dochází k výrobě produktu: Rostlinné biomasy PP
- společnost disponuje protokoly a certifikáty pro produkty: Rostlinné biomasy PP, vydané Technickým a zkušebním ústavem stavebním Praha, s.p. (viz. příloha č. 11.7.), kterou je možné použít jako: a) palivo – rostlinnou biomasu
b) složku do kompostových substrátů
- certifikovaný produkt musí být trvale v souladu s jeho technickou specifikací
- opakované hodnocení produktu provádí certifikační orgán v případě, že dojde ke změnám ovlivňující vlastnosti produktu nebo ke změně technické specifikace
- provozovatel zařízení je povinen dodržovat podmínky stanovené certifikačním orgánem

- popřípadě je možný i výsledný odpad, jako č. 19 12 10 – Spalitelný odpad (palivo vyrobené z odpadu)

Provozní řád zpracovaný ve smyslu zákona č. 541/2020 Sb., o odpadech, ve znění pozdějších předpisů
v souladu s vyhláškou č. 273/2021 Sb., o podrobnostech nakládání s odpady, ve znění pozdějších předpisů



4.4. Povinnosti obsluhy zařízení

- provádět kontrolu jakosti přijímaného/zpracovaného odpadu
- provádět záznam o přejímce/zpracování odpadu formou listinného dokladu (např. faktura, dodací list)
- vést předepsané evidence a zpracovávat požadovaná hlášení
- průběžně kontrolovat technický stav povrchu sběrné plochy
- udržovat příjezdové komunikace a plochy v areálu v čistotě, v případě potřeby snížit prašnost a zajistit zkrápění vodou
- udržovat a doplňovat prostředky na zachycení případných úkapů ropných látek z vozidel přepravců, techniky na sběrné ploše dostupné, včetně manipulace s odpady nebezpečnými, v předepsaném množství a v případě zjištění ohrožení životního prostředí je použít
- obsluhované mechanismy a vozový park sloužící k zabezpečení provozního chodu odstavovat pouze ve vyhrazeném prostoru, zabezpečit proti samovolnému rozjezdu, poškození životního prostředí, vniknutí nepovolaných osob
- kontrolovat, zda nejsou na sběrné ploše nepovolané osoby
- aktivně absolvovat periodické školení BOZP, PO a EKOLOGIE
- aktivně absolvovat periodická školení z provozu a údržby obsluhovaných strojů, vozidel a mechanismů
- dodržovat stanovený plán údržby pro dané technologické celky v intervalech stanovených výrobcem
- *personál obsluhující zařízení musí:*
 - být starší 18 let
 - být poučen o obsluze a manipulaci se zařízením (prokazatelné ověření způsobilosti)
 - vyškolen a poučen o opatřeních v případě poruchy
 - vyškolen a poučen o svých pravomocích, úkolech a činnostech na zařízení

 - být vyškolen a schopen poskytnout první pomoc
 - přečíst a pochopit bezpečnostní příručku a technickou dokumentaci k zařízení
 - znát a umět používat bezpečnostní předpisy a pokyny k zařízení

Provozní řád zpracovaný ve smyslu zákona č. 541/2020 Sb., o odpadech, ve znění pozdějších předpisů
v souladu s vyhláškou č. 273/2021 Sb., o podrobnostech nakládání s odpady, ve znění pozdějších předpisů



- používat předepsané osobní ochranné pracovní prostředky:

 Ochranné rukavice	 Ochrana očí	 Ochranná přilba	 Respirátor	 Ochrana sluchu
 Bezpečnostní obuv	 Těsně přiléhající oděv	 Reflexní vesta		

- *personál obsluhující zařízení nesmí:*

 Zákaz šplhání	 Zákaz kouření	 Nedotýkejte se	 Nepoužívejte otevřený oheň
 Zákaz svařování	 Neodstraňujte bezpečnostní kryty	 Zákaz nebo omezení vstupu	 Netěsnosti hydrauliky nekontrolujte rukou

- *za nepřiměřené použití zařízení – porušení bezpečnosti práce se dále považuje:*

- pohyb po zařízení z jiných důvodů než za účelem provedení údržby a opravy
- provoz s demontovanými, vadnými nebo přemostěnými ochrannými zařízeními
- provoz v případě nesprávně provedené nebo zanedbané údržbě a opravy
- provoz, pokud nebyly dodrženy předepsané intervaly údržby
- provoz, pokud byla zanedbána měření a zkoušky ke včasnému rozpoznání škod a opotřebení
- provoz za nevhodných klimatických podmínek (klimatické podmínky -15 °C do 40 °C)

Provozní řád zpracovaný ve smyslu zákona č. 541/2020 Sb., o odpadech, ve znění pozdějších předpisů v souladu s vyhláškou č. 273/2021 Sb., o podrobnostech nakládání s odpady, ve znění pozdějších předpisů



- pokud stroj není během provozu ve vodorovné poloze
- pokud byly na zařízení učiněny svévolné, neautorizované konstrukční změny

5. MONITOROVÁNÍ PROVOZU ZAŘÍZENÍ

5.1. Ukazatele předpokládaných vlivů provozu zařízení na okolí

- provozovna společnosti je povinna:

a) *dodržovat právní normy v oblasti*

▪ *emise prachu*

- vznik emise tuhých znečišťujících látek (TZL)
- dodržováním určitých opatření lze minimalizovat emise prachu a z nich vyplývající rizika: skrápění ploch, příjezdových komunikací, odpadů a výrobků při manipulaci, deponií, a to za účelem snížení emisí TZL
- zařízení provozovat v souladu se zákonem o ochraně ovzduší č. 201/2012 Sb., vyjmenovaný zdroj znečišťování ovzduší (7.7 - zpracování dřeva, vyjma výroby uvedené pod kódem 7.8., o celkové projektované spotřebě materiálu 150 m³ nebo větší za rok) provozovat na základě povolení KÚ Jihočeského kraje

▪ *emise hluku*

- společnost je povinna dodržovat hygienický limit hluku na hranici nejbližšího venkovního chráněného prostoru dle nařízení vlády č. 272/2011 Sb., o ochraně zdraví před nepříznivými účinky hluku a vibrací
- zařízení je umístěno v areálu společnosti EGE-Reality, s.r.o. (Volary, ul. Tovární) tak, aby při jeho činnosti nedocházelo k překračování přípustných hladin hluku pro chráněný venkovní prostor, chráněné vnitřní prostory staveb a chráněné venkovní prostory staveb dle zákona o ochraně veřejného zdraví č. 258/2000 Sb.

▪ *emise vibrací*

- společnost je povinna dodržovat hygienický přípustný expoziční limit vibrací dle nařízení vlády č. 272/2011 Sb., o ochraně zdraví před nepříznivými účinky hluku a vibrací

Provozní řád zpracovaný ve smyslu zákona č. 541/2020 Sb., o odpadech, ve znění pozdějších předpisů
v souladu s vyhláškou č. 273/2021 Sb., o podrobnostech nakládání s odpady, ve znění pozdějších předpisů



- provozovatel zařízení je povinen technickými, organizačními a dalšími opatřeními zajistit, aby bylo zabráněno nadlimitnímu přenosu vibrací na fyzické osoby v chráněném vnitřním prostoru stavby dle zákona o ochraně veřejného zdraví č. 258/2000 Sb.

b) monitorovat provozní plochy pro případ úkapů, úniku provozních látek z technologie, popř. dopravních jednotek

- v zájmové oblasti se nenacházejí žádné zdroje podzemních vod a jejich ochranná pásma
- odpadní vody technologické v zařízení nevznikají /pozn. vznik odpadních vod je možný pouze v případě hašení požáru/, zaměstnanci zařízení využívají sociální zázemí umístěné ve firmě NONA Volary, s.r.o. (384 51 Volary, Tovární 393)

5.2. Způsob, četnost sledování a dokumentování vybraných ukazatelů

- a) stanovená v rozhodnutích jednotlivých dotčených orgánů státní správy (např. KÚ, KHS)
- b) každodenní monitoring: o případném úniku závadných látek (včetně způsobu likvidace) bude proveden zápis do provozního deníku

6. ORGANIZAČNÍ ZAJIŠTĚNÍ PROVOZU ZAŘÍZENÍ

- Provozní doba zařízení: Po-Pá 6,00-18,00 hod.
/ pozn. Obsluha plochy bude využívat pouze přirozeného denního světla. V případě snížené viditelnosti (hustý déšť, mlha, sníh) budou práce přerušeny. V případě poruchy používané technologie, která by musela být neodkladně řešena, mimo stanovenou provozní dobu, bude použito mobilní osvětlení /
- v době pracovního klidu je objekt zařízení před vniknutím nepovolaných osob zabezpečen uzamčenou příjezdovou cestou (závorou)
- v zařízení není povolen pohyb cizích osob
- ve stávající struktuře společnosti je organizační členění následující:
 - a) vedení společnosti (obchodní, provozní a administrativní činnost společnosti)
 - b) řidič - strojník (provozní činnost)
 - c) pomocný dělník

7. VEDENÍ EVIDENCE ODPADŮ PŘIJÍMANÝCH DO ZAŘÍZENÍ I V ZAŘÍZENÍ PRODUKOVANÝCH ODPADŮ

Provozní řád zpracovaný ve smyslu zákona č. 541/2020 Sb., o odpadech, ve znění pozdějších předpisů v souladu s vyhláškou č. 273/2021 Sb., o podrobnostech nakládání s odpady, ve znění pozdějších předpisů



WOOD Transport Energo a.s.
zařízení CZC01223
384 51 Volary, ul. Tovární

- zaměstnanci zařízení vedou průběžnou evidenci odpadů podle zákona č. 541/2020 Sb., (evidence odpadů, jejíž forma rovněž odpovídá provedení uvedenému ve vyhlášce o podrobnostech nakládání s odpady č.273/2021 Sb.)
- průběžná evidence se vede v příslušných provozních evidenčních denících, prostřednictvím softwarového vybavení společnosti INISOFT s.r.o.
- dále se zpracovávají, potvrzují a evidují následující doklady, které jsou součástí provozní evidence zařízení:
 - a) smlouvy o převzetí odpadů
 - b) osvědčení o vyloučení nebezpečných vlastností odpadu
 - c) doklady o kvalitě přijatého, upraveného nebo předaného odpadu/popis odpadu
 - d) doklady o kvalitě vydaných výrobků
 - e) průvodní dokumentace výrobku
 - f) ohlašovací listy pro přepravu nebezpečných odpadů
 - g) vážní lístky o převzetí/zpracování/předání odpadu
 - h) ohlašovací povinnosti pro orgány státní správy se zasílají prostřednictvím systému ISPOP (např. hlášení o roční produkci a nakládání s odpady za uplynulý kalendářní rok a dále se vyplňují statistické výkazy pro ČSÚ)
- kromě vlastní evidence odpadů je veden provozní deník zařízení, který slouží k dokumentování jeho provozu (zaznamenávání provozní činnosti zařízení, vlastních provozních kontrol zařízení a kontrol orgánů státní správy, jména proškolených a pověřených pracovníků obsluhujících zařízení, včetně jejich kompetencí a stanovení zodpovědnosti, nepřítomnost pracovníků, činnost mechanizačních prostředků a jejich technický stav (opravy/údržba), údaje z monitorování provozu (včetně opatření proti hlučnosti a prašnosti), záznamy o zvláštních událostech a poruchách v provozu s možným dopadem na životní prostředí, včetně jejich příčin a nápravných opatření atd.)
- návrh provozního deníku - viz **příloha č. 11.5.**
- uchovávání dokumentů dokladující kvalitu přijatých a vydaných odpadů, prodaných výrobků z odpadu, se provádí po dobu 5 let

Provozní řád zpracovaný ve smyslu zákona č. 541/2020 Sb., o odpadech, ve znění pozdějších předpisů
v souladu s vyhláškou č. 273/2021 Sb., o podrobnostech nakládání s odpady, ve znění pozdějších předpisů



8. OPATŘENÍ K OMEZENÍ NEGATIVNÍCH VLIVŮ ZAŘÍZENÍ A OPATŘENÍ PRO PŘÍPAD HAVÁRIE

- nezpracovávat odpady, které nejsou uvedeny v seznamu přijímaných odpadů (bod 2.1 provozního řádu)
- zabezpečit drtič a manipulační techniku proti případné havárii (např. v době pracovního klidu odstavit na vodohospodářsky zabezpečené ploše)
- v případě nehody/havárie spojené s únikem ropných látek ze zařízení, popř. pomocné obslužné mechanizace, budou v areálu zákazníka k dispozici odpovídající prostředky ke zmáhání havárie (např. sorpční prostředky, náhradní obaly, lopata, ochranné pracovní pomůcky atd.)
- případné vzniklé odpady (č. 15 02 02) budou skladovány odděleně, resp. v příslušných obalech na zajištěném místě (odpady určené k využití nebo k odstranění budou předávány pouze oprávněným osobám)
- striktní dodržení pracovních postupů při nakládání s nebezpečnými odpady
- při vzniku havárie postupovat dle opatření pro případ havárie: vyloučit možnost výbuchu, odstranit zdroj úniku, vzniklou situaci hlásit dle plánu vyrozumění

9. BEZPEČNOST PROVOZU A OCHRANA ŽIVOTNÍHO PROSTŘEDÍ A ZDRAVÍ LIDÍ

- zaměstnanci jsou povinni dodržovat:
 - a) opatření z vyhodnocení rizik ve vztahu k BOZP, ve smyslu zákoníku práce § 102 prevence rizik
 - b) používání přidělených osobních ochranných pracovních prostředků
 - c) interní předpis: „Traumatologickým plánem první pomoci“
 - d) zákon č. 133/1985 Sb., o požární ochraně, ve znění pozdějších předpisů a souvisejících právních norem v oboru PO (se souvisejícími právními předpisy)
 - e) vybavení objektu (provozu) věcnými prostředky a zařízeními PO (přenosné hasicí přístroje, požární voda, a další)
 - f) zákon č. 541/2020 Sb., o odpadech, ve znění pozdějších předpisů a souvisejících právních norem v oblasti životního prostředí

Provozní řád zpracovaný ve smyslu zákona č. 541/2020 Sb., o odpadech, ve znění pozdějších předpisů v souladu s vyhláškou č. 273/2021 Sb., o podrobnostech nakládání s odpady, ve znění pozdějších předpisů



-
- g) vyhláška č. 273/2021 Sb., o podrobnostech nakládání s odpady
- h) zákon č. 350/2011 Sb., o chemických látkách a chemických směsích, ve znění pozdějších předpisů a souvisejících právních norem v oblasti ŽP (se souvisejícími právními předpisy)
- i) Evropskou dohodu o mezinárodní silniční dopravě nebezpečných věcí – ADR (Ženeva 1957)
- j) zákon č. 201/2012 Sb., o ochraně ovzduší, ve znění pozdějších předpisů a souvisejících právních norem v oblasti ŽP (se souvisejícími právními předpisy)
- k) zákon č. 258/2000 Sb., o ochraně veřejného zdraví (se souvisejícími právními předpisy)
- společnost WOOD Transport Energo a.s. má zpracovaný traumatologický plán první pomoci
 - veškerá činnost spojená s provozem zařízení se provádí dle pokynů provozovatele nebo vedoucího pracovníka
 - pro zajištění bezpečnosti a hygieny práce je nezbytné dodržovat platné předpisy, provádět pravidelná školení zaměstnanců z bezpečnostních a požárních předpisů, s poskytováním první pomoci, seznámení s tímto provozním řádem, včetně ostatních předpisů na ochranu životního prostředí (interval školení je 1 x rok, o němž je proveden záznam do provozního deníku)
 - při jakékoliv manipulaci s odpady musí obsluha zařízení používat předepsané ochranné pomůcky a prostředky (rukavice, boty, ochranný oděv, pracovní brýle)
 - při manipulaci s odpady je zakázáno jíst, pít, kouřit
 - zařízení disponuje lékárníčkou první pomoci, která je pravidelně doplňována a kontrolována

10. POPIS OPATŘENÍ PŘI UKONČENÍ PROVOZU ZAŘÍZENÍ

- provozovatel zařízení je povinen před ukončením provozu zařízení nebo v případě zrušení povolení provozu zařízení do 60 dnů (ode dne nabytí právní moci rozhodnutí krajského úřadu o zrušení povolení provozu) předat odpady soustředěné v zařízení do jiného zařízení určeného pro nakládání s odpady
- areál zařízení bude kompletně uklizen a bez známek kontaminace ropnými, popřípadě jinými nebezpečnými látkami
- o ukončení činnosti zařízení bude informován KÚ Jihočeského kraje

**Provozní řád zpracovaný ve smyslu zákona č. 541/2020 Sb., o odpadech, ve znění pozdějších předpisů
v souladu s vyhláškou č. 273/2021 Sb., o podrobnostech nakládání s odpady, ve znění pozdějších předpisů**



WOOD Transport Energo a.s.
zařízení CZC01223
384 51 Volary, ul. Tovární

11. PŘÍLOHY

11.1. Výpis z obchodního rejstříku

**Provozní řád zpracovaný ve smyslu zákona č. 541/2020 Sb., o odpadech, ve znění pozdějších předpisů
v souladu s vyhláškou č. 273/2021 Sb., o podrobnostech nakládání s odpady, ve znění pozdějších předpisů**

TRIBAP s.r.o. - poradenství v oblasti **BOZP, PO, EKOLOGIE**
Most, SNP 2525, tel.: 476 702 795, www.tribap.cz

strana 27 (celkem 45)



WOOD Transport Energo a.s.
zařízení CZC01223
384 51 Volary, ul. Tovární

Tento výpis z veřejných rejstříků elektronicky podepsat "MĚSTSKÝ SOUD V PRAZE" dne 30.8.2021 v 16:50:53. EPV6dNM7-taH0dyM09gFrqjY1Q

Výpis

z obchodního rejstříku, vedeného
Městským soudem v Praze
oddíl B, vložka 15898

Datum vzniku a zápisu:	25. ledna 2010
Spisová značka:	B 15898 vedená u Městského soudu v Praze
Obchodní firma:	WOOD Transport Energo a.s.
Sídlo:	Vyšehradská 1349/2, Nové Město, 128 00 Praha 2
Identifikační číslo:	290 25 362
Právní forma:	Akiová společnost
Předmět podnikání:	Výroba, obchod a služby neuvedené v přílohách 1 až 3 živnostenského zákona
Správní rada:	
předseda správní rady:	MARTIN ČERNÝ, dat. nar. 29. září 1962 nám. Krále Jiřího z Poděbrad 74, 252 30 Řevnice Den vzniku funkce: 10. června 2021 Den vzniku členství: 10. června 2021
Způsob jednání:	Předseda správní rady zastupuje společnost ve všech věcech samostatně.
Jediný akcionář:	TEREZA KRAMLOVÁ, dat. nar. 29. prosince 1994 Jaroškov 46, 384 73 Slachy
Akcie:	20 ks kmenové akcie na majitele v listinné podobě ve jmenovité hodnotě 100 000,- Kč
Základní kapitál:	2 000 000,- Kč Splaceno: 100%

Údaje platné ke dni: 30. srpna 2021 03:42

1/1

11.2. Plná moc



Provozní řád zpracovaný ve smyslu zákona č. 541/2020 Sb., o odpadech, ve znění pozdějších předpisů
v souladu s vyhláškou č. 273/2021 Sb., o podrobnostech nakládání s odpady, ve znění pozdějších předpisů

TRIBAP s.r.o. - poradenství v oblasti BOZP, PO, EKOLOGIE
Most, SNP 2525, tel.: 476 702 795, www.tribap.cz

PLNÁ MOC

ZMOCNITEL	
Název	WOOD Transport Energo a.s.
Sídlo	Vyehradská 1349/2, Nové Město, 128 00 Praha 2
Zapsaný	v obchodním rejstříku, vedeného u Městského soudu v Praze, B 15898
Zastoupený	Eliška Královce Kramlová – člen představenstva, v zastoupení p. Martinem Černým
IČ	29025362
DIČ	CZ 29025362
Telefonní spojení	602 217 304

uděluje tímto plnou moc

ZMOCNĚNEC	
Název	TRIBAP s.r.o.
Sídlo	434 01 Most, SNP 2525
Zapsaný	v obchodním rejstříku, vedeného Krajským soudem v Ústí nad Labem, oddíl C, vložka 21566
Zastoupený	Ing. Ludmila Králová - jednatel společnosti
IČ	272 66 311
DIČ	CZ27266311

k

k zastupování zmocnitele při všech jednáních a v řízeních před orgány státní správy, např. Krajskou hygienickou stanicí, Ministerstvem životního prostředí, Českou inspekci životního prostředí, Krajskými úřady, Obcemi s rozšířenou působností, a ostatními orgány státní správy v oblasti EKOLOGIE - odpadového hospodářství.

Tato plná moc opravňuje zmocněnce ke všem úkonům jménem zmocnitele při jednáních a v řízeních před těmito úřady, např. k podávání vyjádření, návrhů a žádostí, přijímání doručovaných písemností, uplatňování opravných prostředků, jakož i vzdání se práva na jejich uplatnění, to vše tehdy, pokud je podle právních předpisů zapotřebí plné moci.

V Mostě dne 31.8.2018

Plnou moc přijímám:

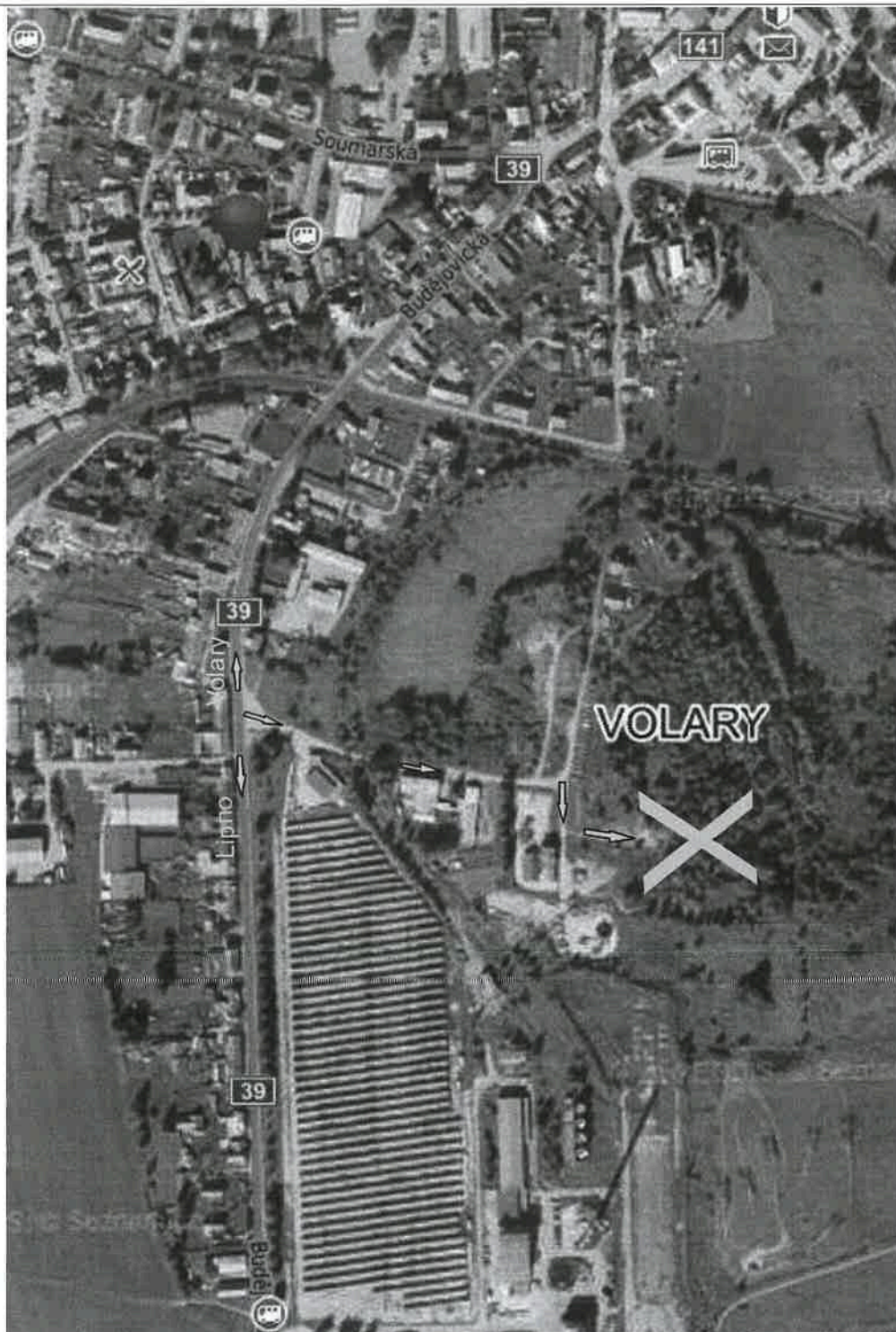
WOOD [redacted]
DIČ: [redacted]
Podpis zmocnitele
 **TRIBAP s.r.o.**
poradenství v oblasti BOZP, PO, EKOL
Most - Slovenského národního povstání 2
IČ: 272 66 311, DIČ: CZ272 66 311
Podpis zmocněnce

11.3. Mapa přístupové trasy

Provozní řád zpracovaný ve smyslu zákona č. 541/2020 Sb., o odpadech, ve znění pozdějších předpisů
v souladu s vyhláškou č. 273/2021 Sb., o podrobnostech nakládání s odpady, ve znění pozdějších předpisů



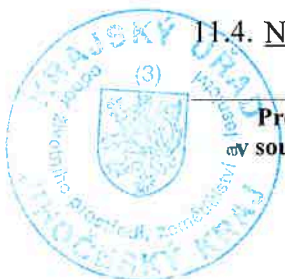
WOOD Transport Energo a.s.
zařízení CZC01223
384 51 Volary, ul. Tovární



11.4. Návrh informační tabule

Provozní řád zpracovaný ve smyslu zákona č. 541/2020 Sb., o odpadech, ve znění pozdějších předpisů
a v souladu s vyhláškou č. 273/2021 Sb., o podrobnostech nakládání s odpady, ve znění pozdějších předpisů

TRIBAP s.r.o. - poradenství v oblasti BOZP, PO, EKOLOGIE
Most, SNP 2525, tel.: 476 702 795, www.tribap.cz



WOOD Transport Energo a.s.
zařízení CZC01223
384 51 Volary, ul. Tovární

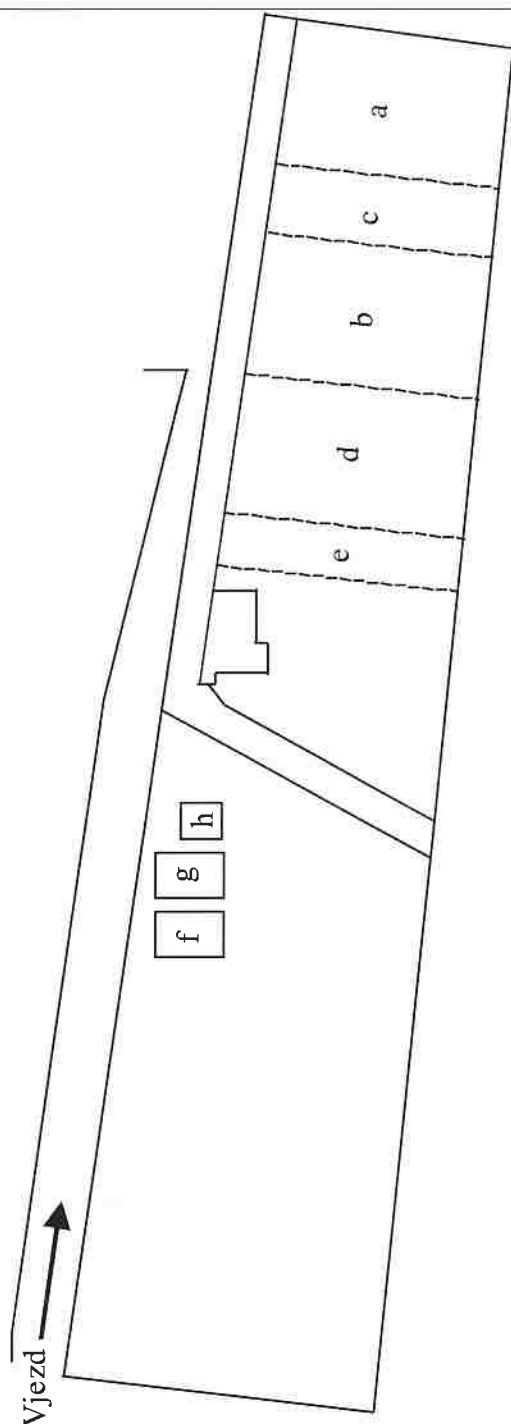
Název zařízení	Zařízení k využívání odpadů – výroba rostlinné biomasy
Identifikační údaje zařízení	WOOD Transport Energo a.s. Vyšehradská 1349/2 Nové Město 128 00 Praha 2 IČ: 29025362 tel. 602 217 304 provozovna: 384 51 Volary, ul. Tovární CZC01223
Zodpovědná osoba	Martin Černý – předseda správní rady
Druhy vykupovaných odpadů	03 01 01 - Odpadní kůra a korek 03 01 05 - Piliny, hobliny, odřezky, dřevo, dřevotřískové desky a dýhy, neuvedené pod číslem 03 01 04 10 01 03 - Popílek ze spalování rašeliny a neošetřeného dřeva 15 01 03 - Dřevěné obaly 17 02 01 - Dřevo 19 12 07 - Dřevo neuvedené pod číslem 1912 06 20 01 38 - Dřevo neuvedené pod číslem 20 01 37 20 02 01 - Biologicky rozložitelný odpad
Správní úřad, který vydal souhlas	Krajský úřad Jihočeského kraje Odbor životního prostředí, zemědělství a lesnictví 370 76 České Budějovice, U Zimního stadionu 1952/2 č.j.:
Provozní doba	Po-Pá: 6,00 – 18,00 hod.

11.5. Návrh provozního deníku

Provozní řád zpracovaný ve smyslu zákona č. 541/2020 Sb., o odpadech, ve znění pozdějších předpisů
v souladu s vyhláškou č. 273/2021 Sb., o podrobnostech nakládání s odpady, ve znění pozdějších předpisů

TRIBAP s.r.o. - poradenství v oblasti BOZP, PO, EKOLOGIE
Most, SNP 2525, tel.: 476 702 795, www.tribap.cz





Legenda:

- a) shromažďovací prostor (cca 1 000 m²) pro shromažďování dřevních odpadů před vlastním využitím
- b) shromažďovací prostor (cca 1 000 m²) pro shromažďování dřevního popílku před vlastním využitím
- c) shromažďovací prostor (cca 500 m²) pro shromažďování zpracovaného odpadu - paliva (rostlinné biomasy pp)
- d) manipulační prostor k třídění a zpracování odpadů (cca 1 000 m²)
- e) manipulační prostor k umístění technologie (cca 200 m²)
- f) mobilní maringotka (cca 17,5 m²) - administrativní zázemí společnosti
- g) lodní kontejner (cca 17,5 m²) - sklad olejů, nafty a nebezpečných odpadů
- h) kontejner (cca 12,5 m²) - sklad železných a nerezových kovů

11.7. Protokoly a certifikáty produktů

Provozní řád zpracovaný ve smyslu zákona č. 541/2020 Sb., o odpadech, ve znění pozdějších předpisů
v souladu s vyhláškou č. 273/2021 Sb., o podrobnostech nakládání s odpady, ve znění pozdějších předpisů



WOOD Transport Energo a.s.
zařízení CZC01223
384 51 Volary, ul. Tovární



TECHNICKÝ A ZKŮŠEBNÍ ÚSTAV STAVEBNÍ PRAHA, s.p.
Technical and Test Institute for Construction Prague
Akreditovaná zkušební laboratoř / Accredited testing laboratory / Autorizovaná laborator / Authorized body / Certificační úřad / Certification body / Ověřovaný úřad / Approved body
Odštěpný závod ZKŮŠEBNÍ ÚSTAV LEHKÉHO PRŮMYSLU
Branch Office Test Institute of the Light Industries
Čestná 59, 270 01 Česká Budějovice

**Certifikační orgán
vydává**

CERTIFIKÁT

č. 100-053897

na produkt:

Rostlinná biomasa PP

žadatel:
WOOD Transport Energo a.s.

IČO: 29025362
adresa: Vyšehradská 1349/2, 128 00 Praha 1
Výrobce: WOOD Transport Energo a.s.
Adresa: Vyšehradská 1349/2, 128 00 Praha 1
Zakázka: Z100150548

Certifikační schéma 1a podle ČSN EN ISO/IEC 17067 zahrnující zkoušení vzorků produktu

Certifikační orgán tímto certifikátem osvědčuje, že
u vzorku předmětného produktu zjistila shodu jeho vlastností s požadavky technické specifikace

Vyhláška MŽP č. 294/2005 Sb. v platném znění, příloha č. 10
Vyhláška MŽP č. 13/1994 Sb. v platném znění, příloha č. 1, tab.2 – ostatní půdy
ČSN 45 5735 – tab.3, kompost Lřřidy

Tento certifikát je vydán na základě protokolu o výsledku certifikace produktu č. 100-053896
ze dne 18.září 2015 vydaného TZÚS Praha, s. p. – odštěpným závodem ZÚLP České Budějovice,
který se předává žadateli. Protokol obsahuje závěry zjišťování a podmínky platnosti certifikátu.
Certifikát má 1 přílohu (1 strana), která je nedílnou součástí certifikátu.

České Budějovice, 18 září 2015

Platnost certifikátu do 2018-09-18



Ing. Monika [redacted] šová
zástupce vedoucího orgánu



Provozní řád zpracovaný ve smyslu zákona č. 541/2020 Sb., o odpadech, ve znění pozdějších předpisů
v souladu s vyhláškou č. 273/2021 Sb., o podrobnostech nakládání s odpady, ve znění pozdějších předpisů

TRIBAP s.r.o. - poradenství v oblasti BOZP, PO, EKOLOGIE
Most, SNP 2525, tel.: 476 702 795, www.tribap.cz



Příloha k certifikátu č. 100-053897

Podmínky platnosti a používání certifikátu:

1. Certifikát shody se musí používat pouze pro účely, pro které byl vydán.
2. Certifikovaný produkt musí být trvale v souladu s technickou specifikací.
3. Držitel certifikátu je povinen:
 - a) informovat certifikační orgán o všech změnách: modifikaci produktu nebo výrobního procesu, materiálových změnách, změnách systému řízení výroby, které mají vliv na shodu certifikovaného výrobku;
 - b) oznamovat certifikačnímu orgánu změny ve vlastnictví, struktuře nebo vedení;
 - c) vést záznamy o všech stížnostech týkajících se neshody certifikovaného produktu s požadavky příslušné normy;
 - d) přijmout vhodné opatření na odstranění neshody a přijatá opatření dokumentovat;
 - e) na požádání předložit certifikačnímu orgánu výše uvedené záznamy o stížnostech;
4. Certifikační orgán provádí opakované hodnocení produktu v případě, že dojde ke změnám ovlivňujícím vlastnosti produktu nebo ke změně technických specifikací.
5. Proti tomuto certifikátu má žadatel právo podat odvolání na TZÚS Praha, s.p., úsek řízení jakosti, do 15 dnů ode dne doručení tohoto certifikátu.

Tato příloha je nedílnou součástí certifikátu č. 100-053897



České Budějovice, 18.září 2015

Ing. Mor...
zástupce vedoucího certifikačního orgánu

v souladu s vyhláškou č. 273/2021 Sb., o podrobnostech nakládání s odpady, ve znění pozdějších předpisů



WOOD Transport Energo a.s.
zařízení CZC01223
384 51 Volary, ul. Tovární



TECHNICKÝ A ZKŮŠEBNÍ ÚSTAV STAVEBNÍ PRAHA, s.p.
Technical and Test Institute for Construction Prague
Akreditovaná zkušební laboratoř, Autorizovaná osoba, Notifikovaná osoba, Certifikační orgán, Inspekční orgán
Accredited Testing Laboratory, Authorized Body, Notified Body, Certification Body, Inspection Body
Odštěpný závod ZKŮŠEBNÍ ÚSTAV LEHKÉHO PRŮMYSLU
Branch Office Test Institute of the Light Industries
Čechova 26, 370 68 České Budějovice

Certifikační orgán
vydává

CERTIFIKÁT

č. 100-053508

na produkt:

Rostlinná biomasa PP

Zadatel:

WOOD Transport Energo a.s.

IČO: 29025362
Adresa: Vyšehradská 1349/2, 128 00 Praha 1
Výrobce: WOOD Transport Energo a.s.
Adresa: Vyšehradská 1349/2, 128 00 Praha 1
Zakázka : Z100160477

Certifikační schéma 1a podle ČSN EN ISO/IEC 17067 zahrnující zkoušení vzorků produktu.

Certifikační orgán tímto certifikátem osvědčuje, že:
u vzorku předmětného produktu zjistila shodu jeho vlastností s požadavky technické specifikace

Vyhláška MŽP č.415/2012 Sb., Příloha č.2 část I. Tab.3
Příloha č.2 část II. Tab. 1.1 a Tab.1.2

Tento certifikát je vydán na základě protokolu o výsledku certifikace produktu č. 100-053507
ze dne 12.srpna 2015 vydaného TZÚS Praha, s. p. – odštěpným závodem ZÚLP České Budějovice,
který se předává zadateli. Protokol obsahuje závěry zjišťování a podmínky platnosti certifikátu.
Certifikát má 1 přílohu (1 strana), která je nedílnou součástí certifikátu.

České Budějovice, 12.srpna 2015

Platnost certifikátu do 2018-08-12



Ing. M. [redacted] ředitelka
zástupce ve [redacted] certifikačního orgánu

v souladu s vyhláškou č. 273/2021 Sb., o podrobnostech nakládání s odpady, ve znění pozdějších předpisů

TRIBAP s.r.o. - poradenství v oblasti BOZP, PO, EKOLOGIE
Most, SNP 2525, tel.: 476 702 795, www.tribap.cz

strana 36 (celkem 45)





Příloha k certifikátu č. 100-053508

Podmínky platnosti a používání certifikátu:

1. Certifikát shody se musí používat pouze pro účely, pro které byl vydán.
2. Certifikovaný produkt musí být trvale v souladu s technickou specifikací.
3. Držitel certifikátu je povinen:
 - a) informovat certifikační orgán o všech změnách: modifikaci produktu nebo výrobního procesu, materiálových změnách, změnách systému řízení výroby, které mají vliv na shodu certifikovaného výrobku;
 - b) oznamovat certifikačnímu orgánu změny ve vlastnictví, struktuře nebo vedení;
 - c) vést záznamy o všech stížnostech týkajících se neshody certifikovaného produktu s požadavky příslušné normy;
 - d) přijmout vhodné opatření na odstranění neshody a přijatá opatření dokumentovat;
 - e) na požádání předložit certifikačnímu orgánu výše uvedené záznamy o stížnostech;
4. Certifikační orgán provádí opakované hodnocení produktu v případě, že dojde ke změnám ovlivňujícím vlastnosti produktu nebo ke změně technických specifikací.
5. Proti tomuto certifikátu má žadatel právo podat odvolání na TZÚS Praha, s.p., úsek řízení jakosti, do 15 dnů ode dne doručení tohoto certifikátu.

Tato příloha je nedílnou součástí certifikátu č. 100-053508.



Česká Budějovice, 12. srpna 2015

Ing. Monika [redacted] Šošová
zástupce vedoucího certifikačního orgánu

v souladu s vyhláškou č. 273/2021 Sb., o podrobnostech nakládání s odpady, ve znění pozdějších předpisů



WOOD Transport Energo a.s.
zařízení CZC01223
384 51 Volary, ul. Tovární



TECHNICKÝ A ZKUŠEBNÍ ÚSTAV STAVEBNÍ PRAHA, s.p.
Technical and Test Institute for Construction Prague
Akreditovaná zkušební laboratoř, Autorizovaná osoba, Notifikovaná osoba, Certifikační orgán, Inspekční orgán
Accredited Testing Laboratory, Authorised Body, Notified Body, Certification Body, Inspection Body
Odštěpný závod ZKUŠEBNÍ ÚSTAV LEHKÉHO PRŮMYSLU
Branch Office Test Institute of the Light Industries
Čechova 59, 370 65 České Budějovice

Certifikační orgán
Odštěpný závod 0100 – Č.Budějovice

PROTOKOL

o výsledku certifikace produktu

certifikační schéma 1a podle ČSN EN ISO/IEC 17067 zahrnující zkoušení vzorků produktu

č. 100-053507

Název produktu:
Rostlinná biomasa PP

Zadatel:
WOOD Transport Energo a.s.

IČO: 29025362
Adresa: Vyšehradská 1349/2, 128 00 Praha 1
Výrobce: WOOD Transport Energo a.s.
Adresa: Vyšehradská 1349/2, 128 00 Praha 1
Zakázka: Z100150477

Počet stran protokolu včetně strany titulní: 5



Ing. Libuše Pražáková
vedoucí posuzovatel

České Budějovice, 12.srpna 2015

Upozornění: Bez písemného souhlasu zástupce vedoucího certifikačního orgánu se tento protokol nesmí reprodukovat jinak, než celý
Technický a zkušební ústav stavební Praha, s.p., odštěpný závod ZÚLP České Budějovice, Čechova 59, PSČ 370 65, Česká republika
Tel: +420 386 709 111, Fax: +420 386 357 863, e-mail: hegedusova@tzus.cz, www.tzus.cz
Bankovní spojení (bank): KB Praha 1 Czech republic, č. ú.: 1501-931/0100
IČ: 000 15679, DIČ: CZ00015679



v souladu s vyhláškou č. 273/2021 Sb., o podrobnostech nakládání s odpady, ve znění pozdějších předpisů

TRIBAP s.r.o. - poradenství v oblasti BOZP, PO, EKOLOGIE
Most, SNP 2525, tel.: 476 702 795, www.tribap.cz

1 Všeobecné údaje

1.1 Údaje o produktu

Popis produktu : Palivo – rostlinná biomasa PP

1.2 Seznam podkladů předaných žadatelem pro certifikaci produktu

Žádost ze dne 2015-07-08

1.3 Technická specifikace, technické předpisy vztahující se na certifikaci produktu (v platném znění)

Požadavky na hodnocení paliva stanovené Ústavem pro výzkum a využití paliv a. s.,
190 11 Praha 9 – Běchovice
Vyhláška MŽP č. 415/2012 Sb., příloha č. 2, příloha č.3

2 Posouzení produktu

2.1 Způsob a rozsah posouzení, technické požadavky

bezpečnost

2.2 Přehled protokolů o zkouškách a posouzeních:

Protokol o zkoušce č.100-053504 ZÚLP Č.Budějovice ze dne 2015-07-27

Výsledky zkoušek provedené ÚVP – plyny a paliva, s.r.o., Podnikatelská 552,
190 11 Praha 9 – Běchovice ze dne 2015-07-29

2.3 Vyhodnocení výsledků zkoušek a posouzení produktu

Teoretické objemy spalin

Spaliny ze vzorku	stechiometrické [m ³ _N /kg]	teoretické [m ³ _N /kg]
Spaliny 11 %obj. O ₂	1,0797	2,2794

Složení spalin teoretických:

N₂ 79,8 % obj.
CO₂ 9,2 % obj.
O₂ 11,0 % obj.

v souladu s vyhláškou č. 273/2021 Sb., o podrobnostech nakládání s odpady, ve znění pozdějších předpisů



WOOD Transport Energo a.s.
zařízení CZC01223
384 51 Volary, ul. Tovární

TZUS Praha, s.p. – odstěpný závod České Budějovice 100-053507

strana 3/5

Analýza paliva

Stanovení	Jednotka	Vzorek původní r	Vzorek bezvodý d	Hořlavina daf
Voda W	%	44,84	-	-
Popel A	%	34,75	62,99	-
Hořlavina (100-W-A)	%	20,41	37,01	100,00
Spalné teplo Q_s	MJ/kg	4,23	7,67	20,72
Výhřevnost Q_i	MJ/kg	2,88	7,21	19,48
Vodík H	%	1,15	2,09	5,65
Uhlík C	%	11,26	20,42	55,17
Síra organická S_o	%	0,14	0,25	0,68
Dusík N	%	0,45	0,82	2,22
Kyslík O	%	7,41	13,52	36,28
Chlór Cl	mg/kg	134	139	-

Hodnoty původní *rl* se rozumí v dodaném stavu vzorku

Hodnocení dle Vyhlášky č. 415/2012 Sb., Příloha č. 2, část I.

Emise praktické očekávané 90 5 5 % (11% obj.O ₂)	SO ₂		NO ₂		HCl	
	1104,5		324,2		1,7	
Požadavky Vyhlášky č. 415/2012	Specifické emisní limity pro stacionární spalovací zdroje o celkovém jmenovitém tepelném příkonu 50 MW a vyšším					
	50- 100 MW		>100-300 MW		>300MW	
	SO ₂	NO ₂	SO ₂	NO ₂	SO ₂	NO ₂
Tabulka 1	200	300	200	250	200	200
Vyhodnocení	nevyhovuje	nevyhovuje	nevyhovuje	nevyhovuje	nevyhovuje	nevyhovuje
Tabulka 1 ¹⁾	800	450	800	450	800	450
Vyhodnocení	nevyhovuje	vyhovuje	nevyhovuje	vyhovuje	nevyhovuje	vyhovuje
Tabulka 2	200	250	200	200	150	150
Vyhodnocení	nevyhovuje	nevyhovuje	nevyhovuje	nevyhovuje	nevyhovuje	nevyhovuje
Tabulka 3	2000	600	1200	600	1200	600
Vyhodnocení	vyhovuje	vyhovuje	vyhovuje	vyhovuje	vyhovuje	vyhovuje
Tabulka 4	200	400	200	300	200	200
Vyhodnocení	nevyhovuje	vyhovuje	nevyhovuje	nevyhovuje	nevyhovuje	nevyhovuje

v souladu s vyhláškou č. 273/2021 Sb., o podrobnostech nakládání s odpady, ve znění pozdějších předpisů

TRIBAP s.r.o. - poradenství v oblasti BOZP, PO, EKOLOGIE
Most, SNP 2525, tel.: 476 702 795, www.tribap.cz



WOOD Transport Energo a.s.
zařízení CZC01223
384 51 Volary, ul. Tovární

TZUS Praha, s.p. – odstěpný závod České Budějovice 100-053507

strana 4/5

Tab. 1 – emisní limity pro spalovací stacionární zdroje, kterým bylo podle dřívějších předpisů vydáno první povolení k provozu před 7.lednem 2013 a byly uvedeny do provozu nejpozději 7.ledna 2014

Tab. 1¹⁾ – emisní limity pro spalovací stacionární zdroje, kterým bylo podle dřívějších předpisů vydáno povolení provozu nebo obdobné povolení před 27.listopdem 2002 a byly uvedeny do provozu nejpozději 27.listopadu 2003

Tab. 2 – emisní limity pro spalovací stacionární zdroje, pro něž byla podána žádost o povolení provozu 7.ledna 2013 nebo později nebo byly uvedeny do provozu po 7.lednu 2014

Tab.3 - emisní limity platné do 31.prosince 2015 pro spalovací stacionární zdroje, kterým bylo vydáno první povolení provozu podle dřívějších právních předpisů před 27.listopdem 2002 a byly uvedeny do provozu nejpozději 27.listopadu 2003

Tab. 4 - emisní limity platné do 31.prosince 2015 pro spalovací stacionární zdroje, kterým bylo vydáno první povolení provozu podle dřívějších právních předpisů nebo obdobné povolení mezi 27.listopadem 2002 a 7.lednem 2013 nebo byly uvedeny do provozu mezi 27.listopadem 2003 a 7.lednem 2014

Hodnocení dle Vyhlášky č. 415/2012 Sb., Příloha č. 2, část II.

Emise praktické očekávané 90 5 5 % (11% obj.O ₂)	SO ₂		NO ₂		HCl	
	1104,5		324,2		1,7	
Požadavky Vyhlášky č. 415/2012	Specifické emisní limity pro stacionární spalovací zdroje o celkovém jmenovitém tepelném příkonu vyšším než 0,3 MW a nižším než 50 MW					
	> 0,3-1 MW		>1-5 MW		>5-50 MW	
	SO ₂	NO ₂	SO ₂	NO ₂	SO ₂	NO ₂
Tabulka 1.1	-	600	-	500	1500	500
Vyhodnocení	nehodnoceno	vyhovuje	nehodnoceno	vyhovuje	vyhovuje	vyhovuje
Tabulka 1.2	-	650	-	650	2500	650
Vyhodnocení	nehodnoceno	vyhovuje	nehodnoceno	vyhovuje	vyhovuje	vyhovuje

Tabulka 1.1 – emisní limity platné od 1.ledna 2018

Tabulka 1.2 – emisní limity platné do 31.prosince 2017

v souladu s vyhláškou č. 415/2012 Sb., o podrobnostech nariadení s odpady, ve znění pozdějších předpisů



Hodnocení dle Vyhlášky č. 415/2012 Sb., Příloha č. 3, část I, bod 2.1.2 – požadavky na kvalitu výlisků z biomasy pro spalovací stacionární zdroje o celkovém jmenovitém tepelném příkonu do 5 MW včetně

- požadavky platné od 1. ledna 2014

Stanovení	Jednotka	Naměřená hodnota	Limitní hodnoty dle příkonu zdroje		Vyhodnocení
			≤0,3 MW	>0,3-5 MW	
Voda	% hm	44,84	< 15	< 20	nevyhovuje
Výhřevnost Q_1	MJ/kg	7,21	> 15	> 13	nevyhovuje
Obsah popela	% hm	62,99	< 10	< 25	nevyhovuje
Obsah chlóru	mg/kg	139	<10 000	<10 000	vyhovuje
Obsah arsenu	mg/kg	<0,6299	<5	< 10	vyhovuje
Obsah kadmia	mg/kg	0,8315	<1,05	<1,5	vyhovuje
Obsah rtuti	mg/kg	0,35	<0,05	<0,05	nevyhovuje
Obsah olova	mg/kg	29,605	<10	<10	nevyhovuje

3 Závěr

Palivo Rostlinná biomasa PP vyhovělo požadavkům na hodnocení paliva Vyhlášky MŽP č.415/2012 Sb., Příloha č.2 část I. Tab.3; Příloha č.2 část II Tab. 1.1, 1.2..

Pro ostatní spalovací stacionární zdroje je nutné provést provozní spalovací zkoušku a ověřit vlastnosti paliva dle § 6 zákona, č.201/2012 Sb. o ochraně ovzduší měřením autorizovanou osobou podle § 32 tohoto zákona.

Za homogenitu a reprezentativnost odebraného vzorku odpovídá objednavatel zkoušek.

Zjištění a závěry uvedené v tomto protokolu platí za předpokladu, že nedojde ke změně skutečností, za kterých bylo posouzení shody provedeno a pokud tato změna může ovlivnit vlastnosti produktů (např. změna technických předpisů, technické specifikace, výrobní technologie, vstupních surovin a výrobního zařízení).



WOOD Transport Energo a.s.
zařízení CZC01223
384 51 Volary, ul. Tovární



TECHNICKÝ A ZKUŠEBNÍ ÚSTAV STAVEBNÍ PRAHA, s.p.
Technical and Test Institute for Construction Prague
ANALÝZOVACÍ PRÁCEŠTĚNĚ LABORÁTOR, EKSPLOATAČNÍ PRÁCE, ÚSTAVNÍ PRÁCE, ČIŠTĚNÍ VZDUCHU, INŽENÝRSKÉ PRÁCE
ANALYTICAL TESTING LABORATORY, AUTHORITY OF BODY, OPERATIONAL WORK, CLEANING AIR, ENGINEERING WORK
Odštěpný závod ZKUŠEBNÍ ÚSTAV LEHKÉHO PRŮMYSLU
Branch Office Test Institute of the Light Industries
Čechova 59, 270 65 České Budějovice

Certifikační orgán
Odštěpný závod 0100 – Č. Budějovice

PROTOKOL

o výsledku certifikace produktu

certifikační schéma 1a podle ČSN EN ISO/IEC 17087 zahrnující zkoušení vzorků produktu

č. 100-053896

Název produktu:
Rostlinná biomasa PP

Zadatel:
WOOD Transport Energo a.s.

IČO: 29025362
Adresa: Vyšehradská 1349/2, 128 00 Praha 1
Výrobce: WOOD Transport Energo a.s.
Adresa: Vyšehradská 1349/2, 128 00 Praha 1
Zakázka: Z100150559

Počet stran protokolu včetně strany titulní: 3



Ing. Libuše Pražáková
vedoucí posuzovatel

České Budějovice, 18.září 2015

Upozornění: Bez písemného souhlasu zástupce vedoucího certifikačního orgánu se tento protokol nesmí reprodukovat jinak, než celý
Technický a zkušební ústav stavební Praha, s.p., odštěpný závod ZÚLP České Budějovice, Čechova 59, PSČ 370 65, Česká republika
Tel: +420 386 709 111, Fax: +420 386 357 863, e-mail: hegedusova@zjus.cz, www.zjus.cz
Bankovní spojení (bank): KB Praha 1 (Czech republic, č. ú. 1501-931/0100
IČ: 000 15679, IČČ: CZ00015679

v souladu s vyhláškou č. 273/2021 Sb., o podrobnostech nakládání s odpady, ve znění pozdějších předpisů

TRIBAP s.r.o. - poradenství v oblasti BOZP, PO, EKOLOGIE
Most, SNP 2525, tel.: 476 702 795, www.tribap.cz

strana 43 (celkem 45)



1 Všeobecné údaje

1.1 Údaje o produktu

Popis produktu : Rostlinná biomasa PP

1.2 Seznam podkladů předaných žadatelem pro certifikaci produktu

Žádost ze dne 2015-08-24

1.3 Technická specifikace, technické předpisy vztahující se na certifikaci produktu (v platném znění)

Vyhláška MŽP č. 294/2005 Sb. v platném znění, příloha č. 10

Vyhláška MŽP č. 13/1994 Sb. v platném znění, příloha č. 1, tab.2 – ostatní půdy

ČSN 45 5735 – tab.3, kompost L.úřidy

2 Posouzení produktu

2.1 Způsob a rozsah posouzení, technické požadavky

bezpečnost

2.2 Přehled protokolů o zkouškách a posouzeních:

Protokol o zkoušce č.100-053895 ZÚ.P.Č.Budějovice ze dne 2015-09-14

Výsledky zkoušek provedené ÚVP – plyny a paliva, s.r.o., Podnikatelská 552,

190 11 Praha 9 – Běchovice ze dne 2015-07-29

2.3 Vyhodnocení výsledků zkoušek a posouzení produktu

Analýza

Stanovení	Jednotka	Vzorek původní r	Vzorek bezvodý d	Hořlavina daf
Voda W	%	44,84	-	-
Popel A	%	34,75	62,99	-
Hořlavina (100-W-A)	%	20,41	37,01	100,00
Vodík H	%	1,15	2,09	5,65
Uhlík C	%	11,26	20,42	55,17
Síra organická S _o	%	0,14	0,25	0,68
Dusík N	%	0,45	0,82	2,22
Kyslík O	%	7,41	13,52	36,28
Chlór Cl	mg/kg	134	139	-

Hodnoty původní *rl* se rozumí v dodaném stavu vzorku

v souladu s vyhláškou č. 273/2021 Sb., o podrobnostech nakládání s odpady, ve znění pozdějších předpisů



Požadavky na kvalitu půd a kompostů

Kovy [mg/kg sušiny]	Naměřená hodnota	VyhLMŽP 294/2005	VyhLMŽP 13/1994	ČSN 46 5735	vyhodnocení
As	<0,6299	10	30	10	Vyhovuje
Be	<0,6299	-	7	-	Vyhovuje
Cd	0,8315	1,0	1,0	2,0	Vyhovuje
Co	4,157	-	50	-	Vyhovuje
Cr	41,57	200	200	100	Vyhovuje
Cu	47,87	-	100	100	Vyhovuje
Hg	0,35	0,8	0,8	1,0	Vyhovuje
Mo	<1,259	-	5,0	-	Vyhovuje
Ni	14,487	80	80	50	Vyhovuje
Pb	29,605	100	140	100	Vyhovuje
V	<1,259	180	220	-	Vyhovuje
Zn	165,03	-	200	300	Vyhovuje

3 Závěr

Rostlinná biomasa PP **vyhovuje** požadavkům Vyhlášky MŽP 294/2005 Sb. v platném znění, příloha č.10; Vyhlášky MŽP 13/1994 Sb. v platném znění, Tab.2 – ostatní půdy; ČSN 46 5735, tab.3, třída I. a lze ji používat jako složku do kompostových substrátů.

Za homogenitu a reprezentativnost odebraného vzorku odpovídá objednatel zkoušek.

Zjištění a závěry uvedené v tomto protokolu platí za předpokladu, že nedojde ke změně skutečností, za kterých bylo posouzení shody provedeno a pokud tato změna může ovlivnit vlastnosti produktů (např. změna technických předpisů, technické specifikace, výrobní technologie, vstupních surovin a výrobního zařízení).

Provozní řád zpracovaný ve smyslu zákona č. 541/2020 Sb., o odpadech, ve znění pozdějších předpisů v souladu s vyhláškou č. 273/2021 Sb., o podrobnostech nakládání s odpady, ve znění pozdějších předpisů



